



NÁVOD K OBSLUZE VÁZACÍHO STROJE

a Záruční list

PROFIELCLOSER



Děkujeme, že jste si vybrali vázací stroj firmy OPUS. Můžete si být jistí, že jste zvolili správně. Před použitím přečtěte návod na obsluhu a řiďte se bezpečnostními pokyny.

Bezpečnostní pokyny

Před použitím stroje si přečtěte bezpečnostní pokyny, doporučení výrobce. Tyto pokyny uschovejte a použijte je v případě jakýchkoli pochybností, pokud jde o provoz zařízení

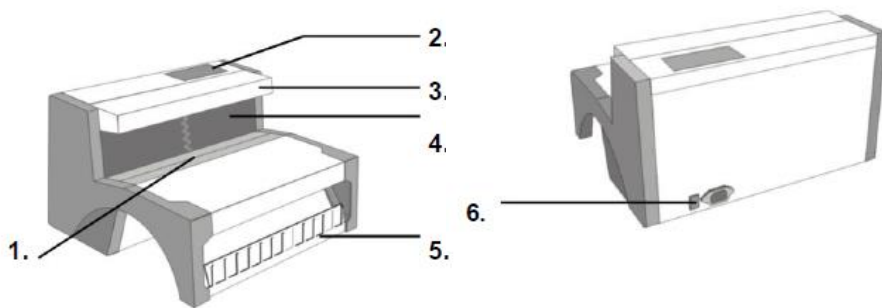
- profiELCLOSER OPUS je určen pro vázání papíru a desek. Používejte přístroj pouze k tomuto účelu a nepokoušejte se používat jiné materiály. Při dodržení této instrukce zajistíte dlouhou životnost vašeho zařízení. Zabezpečte zařízení před mechanickým poškozením
- Umístěte přístroj na stabilní povrch v blízkosti uzemněné elektrické zásuvky s napětím 230V.
- Chraňte přístroj před vlhkem, prachem a přímým slunečním zářením, neumísťujte v blízkosti topných zařízení a klimatizace.
- Chraňte napájecí kabel zařízení před poškozením, nepoužívejte kabel k přenášení a přesouvání stroje. Vytáhněte zástrčku ze zásuvky, pokud potřebujete stroj přemístit
- Přístroj musí být odpojen, pokud se nepoužívá po delší dobu, nebo po dokončení práce
- Přístroj udržujte mimo dosah dětí a domácích zvířat
- Při vazbě, nedávejte ruce do vázací štěrbin - nebezpečí úrazu!
- Nepoužívejte k jiným účelům, než je uvedeno v návodu k obsluze
- Pokud zjistíte jakékoli závady, obraťte se na servis
- Před sejmutím každého krytu, vytáhněte zástrčku ze zásuvky
- Zařízení by mělo být provozováno v souladu s obecnými bezpečnostními předpisy
- Veškeré opravy mohou být prováděny pouze autorizovaným servisem
- Po skončení práce, vypněte vypínač „0“, je třeba připomenout, že celkově je stroj vypnut vytažením zástrčky ze zásuvky

Doporučení výrobce

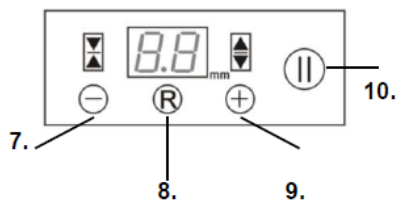
- Používejte pouze doporučený spotřební materiál OPUS
- Stroj je určen pouze pro uzavírání drátěných hřbetů
- Vyjměte z krabice všechny části stroje.
- Umístěte přístroj na stabilní povrch
- Otestujte nastavení před vazbou důležitých dokumentů zkouškou.

UPOZORNĚNÍ! Nedodržení těchto pokynů může mít za následek ztrátu záruky

Popis stroje



1. vázací štěrba
2. řídicí panel
3. upínací čelisti
4. čelní stěna s magnetem
5. háčky na zavěšení drátěného hřbetu
6. hlavní vypínač
7. Tlačítko mikro nastavení
8. Reset /Zpět
9. Tlačítko mikro nastavení
10. Start



Použití

Zařízení je určeno pro vazbu papíru včetně plastových případně kartonových desek pomocí drátěných hřbetů

OBSLUHA

Vázání

- Zapněte hlavní vypínač (6) na zadní straně zařízení.
- Na displeji se zobrazí HI nebo LOW (viz kapitola vysoce výkonný režim) a pak
- Zvolte vhodnou velikost hřbetu dle množství předem na děrovaných papírových blocích nebo desek, které mají být svázané
- Následující tabulka znázorňuje dimenzování hřbetu. Počet stran uvedených v tabulce nezahrnují přední a zadní desky. Pokud jsou dokumenty vázány s deskami, vyberte větší velikost

Rozměr hřbetu Mm	4,8	6,4	8	9,5	11	12,7	14,3
Rozměr hřbetu palce	3/16	1/4	5/16	3/8	7/16	1/2	6/16
Max. množství listů	20	35	50	65	80	100	120
Rozměr hřbetu mm	16	19	22	25	28,5	32	38
Rozměr hřbetu palce	5/8	3/4	7/8	1"	1 1/8	1 1/4	1 1/2
Max. množství listů	150	170	200	230	245	280	340

- Proveďte testovací vazbu na hřbetě, který chcete použít (Mikroregulace)
- Vložte hřbet do vázací štěrby (1) Otevřená strana hřbetu je směrem k zadní části štěrby s magnetem (4)
- Stiskněte tlačítko START (10) na ovládacím panelu. Vazač automaticky nastaví sílu, kterou uzavře hřbet.
- Pokud jemu hřbet stále otevřený stiskněte tlačítko "-" (7) tím se sníží vzdálenost uzávěry. U menších hřbetů (3/16 " -5 / 8 "), je rozsah kroků 0,3 až 3 milimetry (0,3 mm v době, kdy stisknete tlačítko " - "). Pro hřbetů větší (1 " - 1 1/2 ") je rozsah kroků 0,6 do 6 mm (0,6 mm při každém stisknutí tlačítka " - "). Po nastavení, vložte nový drátěný hřbet a zkontrolujte nové nastavení
- Pokud je hřbet příliš dotažen, stiskněte tlačítko "+" (9), aby bylo možné zvýšit vzdálenost uzávěru. U menších hřbetů (3/16 " -5 / 8 "), rozsah je 0,3 až 3 milimetry (0,3 mm při stisku tlačítka "+"). Pro větší hřbetů (1 " - 1 1/2 ") je rozsah 0,6 do 6mm (0,6 mm každém stisknutí tlačítka "+"). Po nastavení, opět vložte nový drátěný hřbet a zkontrolujte nové nastavení
- Systém ukládá osobní nastavení.
- Návod k použití vázací stroj OPUS profiELCLOSER
- Obnovit všechna nastavení a vrátit se na výchozí nastavení: zapněte přístroj a stiskněte a podržte tlačítko R (8) po dobu 3 sekund. Na displeji se zobrazí " CL".
- Obnovit nastavení pro předchozí vazbu (o krok zpět): bezprostředně po jeho stisknutí svázání podržte tlačítko R po dobu 3 sekund, na displeji se objeví "CL". Stroj se nastaví na předchozí rozměr vazby.
- Drátěný hřbet zavěste na háčky (5) na přední straně jednotky.
- Na hřbet zavěste předděrovaný materiál určený k vazbě včetně obalů
- Sejměte dokument z háčků včetně hřbetu a vložte do vázací štěrby (1) otevřenou stranou směrem k zadní stěně (4) s magnetem.

- Stiskněte tlačítko Start (10) na ovládacím panelu. Zařízení automaticky rozpozná tloušťku hřbetu a vybere vhodnou sílu vazby
- Vyměte blok - dokument byl sestaven.

Vysoce výkonný režim

- Vysoce výkonný režim se dá využít při vazbě hřbetů 3/16" až 9/16" zmenší rozdíly, které musí překonávat upínací čelist během vazby. (zavírací čelisti se vrací pouze do střední polohy)
- Chcete-li zkontrolovat, zda je vysoce výkonný režim zapnut nebo vypnut, vypněte zařízení a znovu jej zapněte. Při spuštění přístroje se zobrazí hlášení "LO" (vypnuto) nebo "HI" (v režimu zapnuto).
- Chcete-li povolit / zakázat režimu Vysoký výkon, vypněte přístroj a znovu jej zapněte a po dobu 5 sekund, podržte "+" (9). Na displeji se rozsvítí hlášení v jakém režimu je stroj „LO“ nebo „HI“
- Přístroj je vybaven speciálním čidlem bezpečnosti, které vás chrání před neopatrným vložením ruky do stroje. Když se ruka dotkne vázací čelisti, zařízení zastaví čelist a nedokončí vazbu.

ZÁRUČNÍ LIST na 24 měsíců od data prodeje

Výrobní číslo

Daňový doklad:

Datum prodeje: 201

Záruční podmínky

Tato záruka slouží pouze jako dodatek k právům spotřebitele a tato práva žádným způsobem neomezuje. Jestliže se během záruční lhůty projeví na výrobku vada způsobená chybnou konstrukcí, zpracováním nebo materiálem, bude při splnění následujících podmínek vadný výrobek (nebo jeho část, či díly) bezplatně opraven nebo dle uvážení oprava provádějíciho autorizovaného servisu vyměněn.

1. Výrobek (do záruční opravy se přijímají pouze kompletní zařízení v originálním obalu), společně s tímto řádně a úplně vyplněným záručním listem a dokladem o koupi, bude neprodleně po zjištění závady předán prodejci, u kterého byl zakoupen, nebo autorizovanému servisu na vlastní náklady a riziko kupujícího. V případě odeslání výrobku v jiném než originálním obalu nenese servis ani výrobce žádnou zodpovědnost za poškození výrobku při přepravě. U výrobků a zařízení, u nichž by doprava do záruční opravy ve smluvní záruční lhůtě byla nepraktická, bude oprava provedena u spotřebitele, přičemž spotřebiteli budou účtovány pouze náklady na cestovné na místo opravy a zpět.
2. Tato záruka se nevztahuje na poškození způsobené ohněm, vodou, statickou elektřinou, kolísáním napětí v elektrorozvodné síti, nesprávným použitím výrobku, opotřebením a mechanickým poškozením, neodborným nastavením nebo používáním nesprávným způsobem, neslučitelným s návodem k použití, technickými normami či bezpečnostními předpisy platnými v České republice, a taktéž na poškození během přepravy od kupujícího nebo k němu.
3. Bude-li během záruční lhůty porušena servisní plomba nebo vyměněná jakákoli část nebo díl výrobku za část, nebo díl, který není originální a není tak pro výrobek vhodný z důvodu zachování jeho kvality a bezpečnosti, pozbývá kupující práva na provedení záruční opravy.
4. Jediným a výhradním nárokem kupujícího vyplývajícím z této záruky je oprava nebo výměna dle úvahy opravy provádějíciho autorizovaného servisu. Nebo výměna jeho částí.
5. Tento záruční list se nevztahuje na části s přirozeně omezenou životností.
6. Kupující, který uplatní nárok na záruční opravu, nemá nárok na vydání dílů, které byly vyměněny.

! NEÚPLNĚ VYPLNĚNÝ ČI DODATEČNĚ POZMĚNĚNÝ ZÁRUČNÍ LIST JE NEPLATNÝ!

Záruční list bez čitelného data prodeje a výrobního čísla zařízení neopravňuje kupujícího k nároku na provedení záruční opravy.

Záruční servis:

OPUS Praha, s.r.o.

Podolská 557/102

147 00 Praha 4

Tel.: +420 241 430 084

e-mail: servis@opus.cz**Razítko a podpis prodejce:**

Rejstřík oprav

Poř. číslo	Datum přijetí	Datum ukončení	Popis závady	Podpis

Technické údaje:

Zařízení váže hřbety	3/16 – 1 1/2
Maximální vazba:	A4
Čistá hmotnost:	12,5 kg
Hrubá hmotnost:	13,5 kg
Rozměry (D x Š x V):	390x312x217mm
Napájení:	230 V / 50-60 Hz
Napájecí proud:	1A

Technická výpomoc

OPUS Praha s.r.o.
Podolská 102, 147 00 Praha 4
Tel: **+420 241 430 084**
e-mail: servis@opus.cz

Autorizovaný servis

PRO-SERVIS s.r.o.
V Hlubokém 032
252 16 Nučice
mobil: **+420 602 367 133**
e-mail: pro-servis@seznam.cz