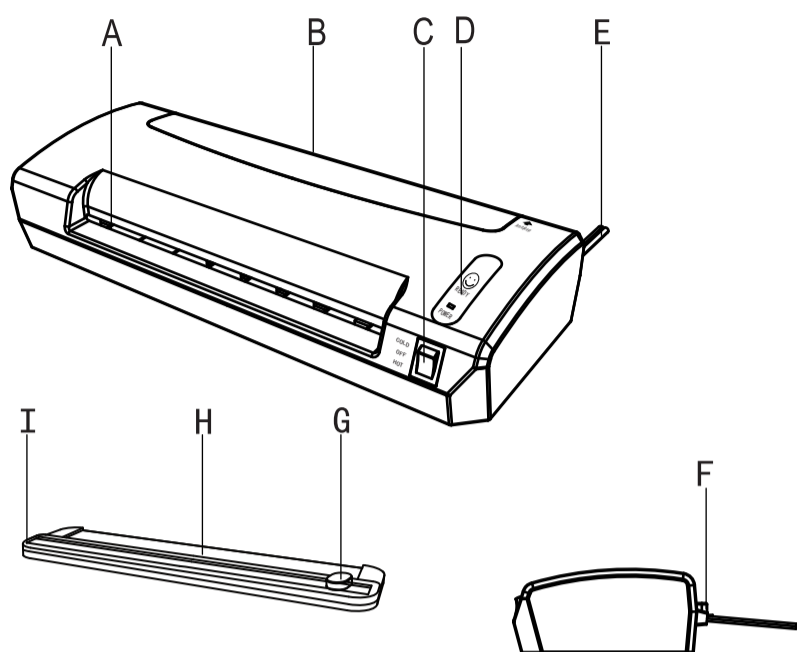


ARTA HQ 236

UŽIVATELSKÁ PŘÍRUČKA



- | | |
|---|---|
| A. Otvor na pouzdro | F. Páčka pro uvolnění v případě zaseknutí |
| B. Výstup na pouzdro | G. Matice ořezávače |
| C. Vypínač (funkce studená / vypnutá / horká) | H. Tělo ořezávače |
| D. Světelný ukazatel | I. Dráha ořezávače |
| E. Elektrický drát | |

VAROVÁNÍ: Pro Vaši bezpečnost, nezapojte zařízení, pokud jste si zcela nepřečetli tento manuál. Uchovejte ho na vhodném místě pro případné znovuužití.

Likvidace šetrná k životnímu prostředí



Můžete se podílet na záchraně životního prostředí! Mějte, prosím, na paměti dodržování místních nařízení odnosem elektrických zařízení do vhodných odběrných míst. Obal výrobku je recyklovatelný. Likvidujte obaly šetrným způsobem a přenechte místnímu svozu odpadu.

Characteristic

Model	ARTA HQ 236	
Funkce	Studená / Horká	
Maximální tloušťka	0.5mm	
Maximální šířka pouzdra	230mm	
Rozsah pouzdra	80mic-125mic	
Rychlost	400mm / min	
Čas zahřívání	1.5-2min	
Systém kontroly teploty	NTC	
Elektrický proud	1.82A	
Spotřeba	400W	
Voltáž	AC 220-240V 50 Hz	
Rozměry	356x151.6x66.5 mm	
Řezačka a ořezávač rohu		
Typ řezu	Rovný řez	3 listy
Délka řezu	297mm	
Rozměry řezačky	328 x 65 x 14 mm	

Upozornění

1. Zajistěte zařízení na pevném stole.
2. Ujistěte se, že maximální tloušťka laminovaného materiálu je 0.5 mm.
3. Vhodná vrstva pouzdra: 80mic(3mil)~125mic(5mil)

Uživatelský návod

1. Zapojte zařízení a zvolte jednou z funkcí, rozsvítí se červené světlo.
2. Zvolte studenou funkci pro studené laminování, vyčkejte, než se rozsvítí zelené světlo a zařízení bude schopno provozu. (Je třeba vrstvy pro laminování za studena)
3. Zvolte horkou funkci pro horké laminování, vyčkejte, až se rozsvítí světlo a zařízení bude schopno provozu. (Čas zahřívání jsou 2 minuty)
4. Vložte zapečetěný konec pouzdra do zařízení pro započítání procesu.
5. Tloušťka pouzder přes 125mic (5mil) je zakázána.
6. Ujistěte se, že tloušťka laminovaného materiálu nepřesahuje 0.5 mm.
7. Při nepoužívání zařízení vypněte a vypojte ze zásuvky.
8. Při uváznutí podržte páku pro uvolnění dokumentu.
9. Vzhledem k různým pouzdrům počítejte s rozdílnou přizpůsobivostí teplotním rozdílům. Pakliže byste byli s výsledky nespokojeni, vyčkejte 1-2 minuty a operaci opakujte či můžete pro lepší výsledek relaminovat.

Bezpečnostní instrukce (důležité)

1. Nedotýkejte se laminátoru, pokud je právě v provozu.
2. Ujistěte se, že zařízení podléhá vhodné voltáži.
3. Nepokládejte žádné předměty na povrch laminátoru, pokud je právě v provozu.
4. Vždy při nečinnosti přístroj odpojte.
5. Neodpojujte zařízení za chodu.
6. Nevkládejte do zařízení žádné jiné materiály.
7. Odstraňte sponky na papír a svorky před laminováním.
8. Nepoužívejte zařízení, pokud kabel či zásuvka nejsou v dobrém stavu.
9. Pokud by bylo potřeba užití prodlužovačky, zajistěte správnou voltáž.
10. Zařízení laminuje pouze papír, nepoužívejte jiné materiály.
11. Nesprejujte ani nic na přístroj nenanášejte.

Návod pro užití pouzdra

1. Vložte materiál doprostřed pouzdra a zanechte na každé straně 3 mm rezervu, viz. Fig-1
2. Vložte zapečetěný konec do laminátoru, viz. Fig-2

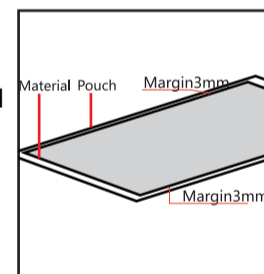


Fig-1

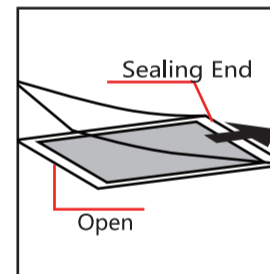


Fig-2

Návod pro užití řezačky

1. Řezačka je umístěna v zadní straně základny přístroje, vyjmout ji lze po odblokování dvou pojistek, viz. Fig-3
2. Vložte papír do podstavce, viz. Fig-4
3. Stiskněte a posouvejte frézu, viz Fig-5

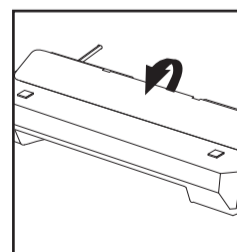


Fig-3

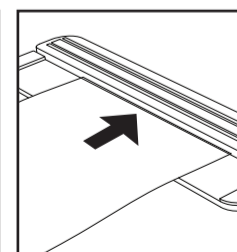


Fig-4

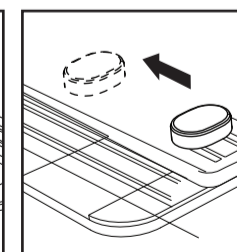


Fig-5

UPOZORNĚNÍ: Buďte s ostrou frérou opatrní a nedotýkejte se jí bez ochrany.

Jak zavést laminovací pouzdro

Naše záruka trvá 12 měsíců. Při projevení problému kontaktuje distributory a neopravujte zařízení sami. Děkujeme Vám!