

Sloupový ventilátor

Návod k obsluze

CZ



SENCOR®

SFN 5040BL

Před použitím spotřebiče se, prosím, seznámte s návodem k jeho obsluze, a to i v případě, že jste již obeznámeni s používáním výrobků podobného typu. Spotřebič používejte pouze tak, jak je popsáno v tomto návodu. Návod uschovejte pro budoucí použití.

Minimálně po dobu záruky doporučujeme uschovat originální přepravní karton, balicí materiál, pokladní doklad a záruční list. V případě přepravy zabalte spotřebič opět do originální krabice od výrobce.

OBSAH

DŮLEŽITÉ BEZPEČNOSTNÍ POKYNY	3
POPIS VENTILÁTORU	5
POPIS DÁLKOVÉHO OVLÁDÁNÍ.....	6
POPIS OVLÁDACÍHO PANELU A DISPLEJE.....	7
SESTAVENÍ VENTILÁTORU	8
PŘED PRVNÍM POUŽITÍM	8
OVLÁDÁNÍ VENTILÁTORU	9
ÚDRŽBA A ČISTĚNÍ	10
TECHNICKÉ ÚDAJE	10
POKYNY A INFORMACE O NAKLÁDÁNÍ S POUŽITÝM OBALEM	12
LIKVIDACE POUŽITÝCH BATERÍ	12
LIKVIDACE POUŽITÝCH ELEKTRICKÝCH A ELEKTRONICKÝCH ZAŘÍZENÍ	12

DŮLEŽITÉ BEZPEČNOSTNÍ POKYNY

- Tento spotřebič mohou používat děti ve věku 8 let a starší a osoby se sníženými fyzickými, smyslovými nebo mentálními schopnostmi nebo nedostatkem zkušeností a znalostí, pokud jsou pod dozorem nebo byly poučeny o používání spotřebiče bezpečným způsobem a rozumí případným nebezpečím. Děti si se spotřebičem nesmějí hrát.
- Čištění a údržbu prováděnou uživatelem nesmějí provádět děti bez dozoru.

DŮLEŽITÉ BEZPEČNOSTNÍ POKYNY ČTĚTE POZORNĚ A USCHOVEJTE JE PRO BUDOUCÍ POUŽITÍ.

- Tento spotřebič není určen pro osoby (včetně dětí) se sníženou fyzickou, smyslovou nebo mentální schopností nebo s omezenými zkušenostmi a znalostmi, pokud nad nimi není veden odborný dohled nebo podány instrukce zahrnující použití tohoto spotřebiče osobou odpovědnou za jejich bezpečnost.
- Děti by měly být pod dozorem, aby se zajistilo, že si se spotřebičem nebudou hrát.
- Před připojením spotřebiče k síťové zásuvce se ujistěte, že se technické údaje uvedené na štítku spotřebiče shodují s elektrickým napětím zásuvky.
- Abyste se vyvarovali přehřátí spotřebiče, nezakrývejte ho žádnými předměty.
- Spotřebič je určen pro použití v domácnostech, kancelářích a podobných prostorech.
- Nepoužívejte spotřebič v místnostech s vysokou prašností nebo vlhkostí, jako např. v prádelnách nebo koupelnách, v prostorech, kde se skladují chemické látky, v průmyslovém prostředí nebo venku!
- Spotřebič neumísťujte do blízkosti otevřeného ohně nebo přístrojů, které jsou zdrojem tepla.
- Spotřebič neumísťujte na nestabilní povrchy, jako např. na koberec s hustými dlouhými vlákny. Spotřebič vždy umísťte na rovný, suchý povrch.
- Abyste zabránili případnému úrazu elektrickým proudem, neponořujte žádnou část tohoto spotřebiče do vody nebo jiné tekutiny.
- Nestrkejte žádné předměty skrz přední mřížku pro výstup vzduchu nebo zadní mřížku pro vstup vzduchu. Mohlo by dojít ke vzniku elektrického zkratu, požáru nebo poškození spotřebiče.
- Spotřebič vždy vypněte a odpojte od síťové zásuvky, pokud ho nebudete používat a před montáží, demontáží nebo čištěním.
- Neodpojujte spotřebič od síťové zásuvky tahem za síťový kabel. Mohlo by dojít k poškození síťového kabelu nebo síťové zásuvky. Kabel odpojujte od zásuvky tahem za vidlici síťového kabelu.
- Dbejte na to, aby napájecí kabel nevisel přes okraj stolu nebo aby se nedotýkal horkého povrchu.
- Spotřebič s poškozeným síťovým kabelem nebo vidlicí síťového kabelu je zakázáno používat. Pokud je síťový kabel poškozen, výměnu svěřte odbornému servisu.
- Nepoužívejte spotřebič, nefunguje-li správně, jestliže byl poškozen nebo ponořen do vody. Abyste se vyvarovali nebezpečí úrazu elektrickým proudem, neopravujte spotřebič sami ani ho nijak neopravujte. Veškeré opravy a seřízení tohoto spotřebiče svěřte autorizovanému servisnímu středisku. Zásahem do spotřebiče během platnosti záruky se vystavujete riziku ztráty záručních plnění.
- Nevystavujte se proudění chladného vzduchu po dlouhou dobu. Mohlo by to mít nepříznivý vliv na vaše zdraví.

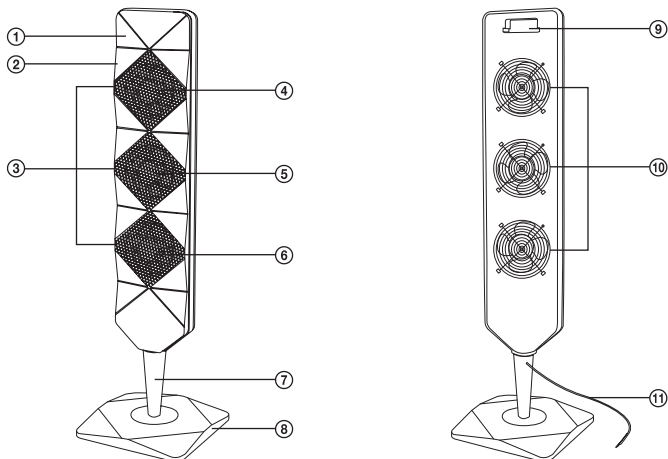
Sloupový ventilátor

SFN 5040BL

CZ

POPIS VENTILÁTORU

A

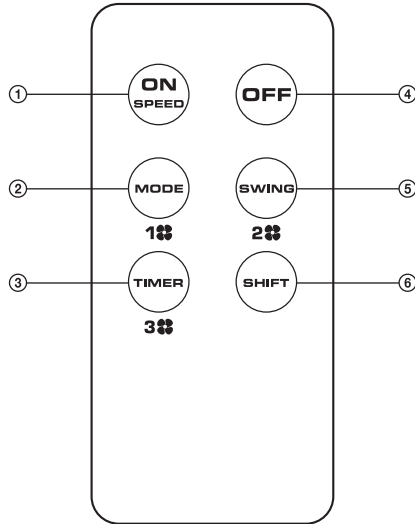


- ① Dotykový ovládací panel s LED displejem
- ② Tělo ventilátoru
- ③ Přední mřížka pro výstup vzduchu
- ④ Ventilátor 1
- ⑤ Ventilátor 2
- ⑥ Ventilátor 3

- ⑦ Noha ventilátoru
- ⑧ Základna
- ⑨ Integrovaná rukojeť a držák dálkového ovládání
- ⑩ Zadní mřížka pro vstup vzduchu
- ⑪ Síťový kabel

POPIS DÁLKOVÉHO OVLÁDÁNÍ

B



- | | |
|--|---|
| <p>① Tlačítko ON/SPEED
Zapnutí spotřebiče a nastavení rychlosti</p> <p>② Tlačítko MODE/1¹
Nastavení provozního režimu / zapnutí nebo vypnutí ventilátoru 1</p> <p>③ Tlačítko TIMER/3³
Nastavení časovače vypnutí / zapnutí nebo vypnutí ventilátoru 3</p> <p>④ Tlačítko OFF
Vypnutí spotřebiče</p> | <p>⑤ Tlačítko SWING/2²
Nastavení automatické oscilace nebo natočení těla ventilátoru do požadovaného směru / zapnutí nebo vypnutí ventilátoru 2</p> <p>⑥ Tlačítko SHIFT
Přepnutí do režimu ovládání jednotlivých ventilátorů</p> |
|--|---|

Sloupový ventilátor

SFN 5040BL

CZ

POPIS OVLÁDACÍHO PANELU A DISPLEJE

C

① ON/SPEED ② OFF ③ MODE/1⚡ ④ SWING/2⚡ ⑤ TIMER/3⚡ ⑥ SHIFT

⑦ HI, MED, LOW ⑧ NATURAL, SLEEP ⑨ 4h, 2h, 1h, 0.5

⑩ ⑪ ⑫ ⑬

① **Dotykový senzor ON/SPEED**
Zapnutí spotřebiče a nastavení rychlosti

② **Dotykový senzor OFF**
Vypnutí spotřebiče

③ **Dotykový senzor MODE/1⚡**
Nastavení provozního režimu / zapnutí nebo vypnutí ventilátoru 1

④ **Dotykový senzor SWING/2⚡**
Nastavení automatické oscilace nebo natočení těla ventilátoru do požadovaného směru / zapnutí nebo vypnutí ventilátoru 2

⑤ **Dotykový senzor TIMER/3⚡**
Nastavení časovače vypnutí / zapnutí nebo vypnutí ventilátoru 3

⑥ **Dotykový senzor SHIFT**
Přepnutí do režimu ovládání jednotlivých ventilátorů

⑦ Zobrazení nastaveného času vypnutí

⑧ Indikace zapnutí ventilátoru 1, 2, 3

⑨ Symbol automatické oscilace

⑩ Přijímač signálu

⑪ Zobrazení provozního režimu

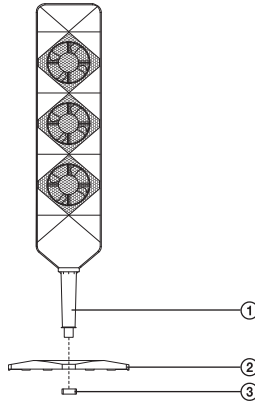
⑫ Symbol zapnutí spotřebiče

⑬ Zobrazení rychlosti ventilátoru

SESTAVENÍ VENTILÁTORU

Nohu ventilátoru prostrčte otvorem ve čtvercové základně. Na nohu ventilátoru nasadte matici a zašroubujte ji ve směru hodinových ručiček. Matice musí být řádně utažena, aby se zamezilo pádu ventilátoru při jeho provozu.

D

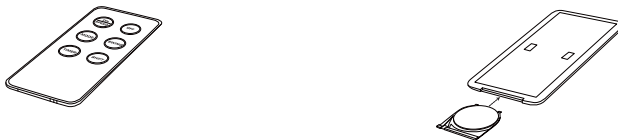


- ① Noha ventilátoru
- ② Základna
- ③ Šroubovací matice

PŘED PRVNÍM POUŽITÍM

- Spotřebič a jeho příslušenství vyjměte z obalového materiálu.
 - Ventilátor sestavte dle instrukcí uvedených v kapitole Sestavení ventilátoru.
 - Z dálkového ovládání vysuňte přihrádku pro uložení baterie. Do přihrádky vložte jednu 3V baterii typu CR2032 dle polarity vyznačené na zadní straně dálkového ovládání. Přihrádku zasuňte zpět do dálkového ovládání.
- Pozn. Baterii neinstalujte do dálkového ovládání, pokud jej nebudete používat delší dobu.


E



- Ventilátor připojte k zásuvce el. napětí. Připojení k funkční síťové zásuvce je potvrzeno zvukovou signalizací.

OVLÁDÁNÍ VENTILÁTORU


1. Zapnutí a nastavení rychlosti ventilátoru

- 1.1 Pro zapnutí spotřebiče se dotkněte senzoru ON/SPEED. Na displeji se rozsvítí symbol  a bude svítit, dokud bude ventilátor v provozu.
- 1.2 Při prvním spuštění bude ventilátor v chodu při nízké rychlosti (LOW) a bude nastaven režim NORMAL (standardní). V provozu budou všechny tři ventilátory. Automatická oscilace bude vypnuta a časovač vypnutí nebude nastaven.
- 1.3 Při dalším spuštění se obnoví poslední nastavení. To neplatí pro časovač vypnutí a režim SLEEP.
- 1.4 Pokud je ventilátor v provozu, senzorem ON/SPEED regulujete rychlost ventilátoru ve třech úrovních LOW→MID→HI (nízká→střední→vysoká). Odpovídající údaj se bude zobrazovat na displeji.

2. Výběr provozního režimu

- 2.1 Senzor MODE slouží k výběru provozního režimu z nabídky NORMAL→NATURAL→SLEEP (standardní→přirozený→spánek).
- 2.2 Zvolíte-li režim NORMAL (standardní), na displeji se nezobrazí údaj NATURAL ani SLEEP. Rychlost ventilátoru je konstantní. Pozn. V režimu NORMAL lze nastavení rychlosti ventilátoru kdykoli změnit viz kapitola Zapnutí a nastavení rychlosti ventilátoru.
- 2.3 Je-li nastaven režim NATURAL (přirozený), na displeji se zobrazí údaj NATURAL. Rychlost ventilátoru je řízena automaticky. Vysoká, střední a nízká rychlost se bude střídát v krátkých časových intervalech.
- 2.4 Je-li nastaven režim SLEEP (spánek), na displeji se zobrazí údaj SLEEP. Rychlost ventilátoru je řízena automaticky. V krátkých časových intervalech se střídá vysoká, střední a nízká rychlost. Po 30 minutách provozu se rychlost sníží a střídá se střední, nízká rychlost a zastavení. Po dalších 30 minutách bude rychlost ventilátoru opět snížena a střídá se nízká, nižší rychlost a zastavení.

3. Nastavení automatické oscilace

- 3.1 Pro aktivaci automatické oscilace se dotkněte senzoru SWING. Je-li funkce automatické oscilace aktivní, na displeji bude svítit symbol  a tělo ventilátoru bude oscilovat v úhlu 90°. Pokud se znovu dotknete senzoru SWING, oscilaci ventilátoru vypnete.
- 3.2 Senzor SWING slouží také k nastavení ventilátoru do požadovaného směru, aniž byste museli s ventilátorem ručně manipulovat. Senzorem SWING aktivujte funkci automatické oscilace. Vyčkejte, až se ventilátor natočí do požadovaného směru, a poté funkci oscilace vypněte. Směr proudění vzduchu nenastavujte násilným otáčením těla ventilátoru vzhledem k jeho základně. Pokud vám nevyhovuje směr proudění vzduchu, uchopte ventilátor za rukojeť a natočte celý spotřebič i se základnou dle potřeby. Dbejte na to, aby se nezamotal síťový kabel.

4. Nastavení časovače vypnutí

Senzor TIMER je určen k nastavení časovače automatického vypnutí v rozmezí 0,5 h až 7,5 h. Každým dotykem senzoru TIMER prodloužíte čas vypnutí o 0,5 h. Nastavený čas se zobrazí na displeji. Každých 30 minut se na displeji aktualizuje čas zbývající do automatického vypnutí. Po dosažení nastaveného času se ventilátor vypne.

5. Ovládání jednotlivých ventilátorů

- 5.1 Dotykovým senzorem SHIFT přepnete ovládací panel do režimu zapnutí nebo vypnutí jednotlivých ventilátorů. Dotknete-li se senzoru SHIFT, na displeji se rozblíkají údaje FAN1, FAN2 a FAN3 (ventilátor 1, ventilátor 2 a ventilátor 3) nebo pouze některý z nich podle toho, který ventilátor je právě v činnosti.
- 5.2 Dotykovým senzorem MODE/1 (režim/ventilátor 1) zapínáte a vypínáte ventilátor 1. Odpovídající údaj se rozsvítí nebo zhasne na displeji.
Senzory SWING/2 (oscilace/ventilátor 2) a TIMER/3 (časovač/ventilátor 3) slouží k ovládání ventilátoru 2 a 3.
- 5.3 Dotknete-li se senzoru SHIFT a neprovedete žádnou volbu do 5 sekund, ovládací displej se automaticky vrátí do původního režimu.
- 5.4 Pokud vypnete všechny tři ventilátory, dojde k úplnému vypnutí spotřebiče.

6. Vypnutí

Dotykový senzor OFF slouží k vypnutí spotřebiče. Po vypnutí se spotřebič bude nacházet v pohotovostním režimu a lze jej kdykoli zapnout dotykovým senzorem ON/SPEED.

7. Použití dálkového ovládání

Funkce tlačítek dálkového ovládání jsou shodné s funkcemi dotykových senzorů ovládacího panelu. Pokud chcete použít dálkové ovládání, nasměrujte jej zhruba do úrovně ovládacího panelu. Maximální dosah signálu dálkového ovládání je 6 m. Pozn. Pokud jsou mezi dálkovým ovládáním a ovládacím panelem umístěny překážky, nemusí dojít k přenosu signálu.

ÚDRŽBA A ČIŠTĚNÍ

- Před čištěním ventilátor vypněte a síťový kabel odpojte od zásuvky el. napětí.
- Povrch ventilátoru otřete čistou, suchou utěrkou. K čištění nepoužívejte čisticí prostředky způsobující ořez, benzín a jiná ředidla.
- Pokud nebudete ventilátor používat delší dobu, uschovejte jej na čistém, suchém místě nebo jej demontujte a uložte zpět do krabice.

TECHNICKÉ ÚDAJE

Jmenovité napětí	220–240 V
Jmenovitý kmitočet	50 Hz
Jmenovitý příkon	90 W
Třída ochrany (před úrazem elektrickým proudem)	II
Hlučnost	50 dB(A)
Maximální průtok ventilátoru	28,12 m ³ /min
Provozní hodnota	0,36 (m ³ /min)/W
Maximální rychlost proudění vzduchu	4,99 m/s
Norma pro měření provozní hodnoty	IEC 60879:1986 (corr.1992) EN 60704-2-7:1988 EN 62301:2005
Kontakt pro poskytnutí dalších informací	FAST ČR, a. s., Černokostecká 1621, 251 01 Říčany, Czech Republic

Deklarovaná hodnota emise hluku tohoto spotřebiče je 50 dB(A), což představuje hladinu A akustického výkonu vzhledem k referenčnímu akustickému výkonu 1 pW.

Vysvětlení technických pojmů

Stupeň ochrany před úrazem elektrickým proudem:

Třída II - Ochrana před úrazem elektrickým proudem je zajištěna dvojitou nebo zesílenou izolací.

Změny textu a technických specifikací vyhrazeny.

POKYNY A INFORMACE O NAKLÁDÁNÍ S POUŽITÝM OBALEM

Použitý obalový materiál odložte na místo určené obcí k ukládání odpadu.

LIKVIDACE POUŽITÝCH BATERIÍ

Baterie obsahují látky škodlivé pro životní prostředí, a proto nepatří do běžného domovního odpadu. Baterie odevzdejte na příslušném sběrném místě, které zajistí jejich ekologickou likvidaci. Kontakt na nejbližší sběrné místo si vyžádejte u obecního úřadu nebo u svého prodejce.

LIKVIDACE POUŽITÝCH ELEKTRICKÝCH A ELEKTRONICKÝCH ZAŘÍZENÍ



Tento symbol na produktech anebo v průvodních dokumentech znamená, že použité elektrické a elektronické výrobky nesmí být přidány do běžného komunálního odpadu. Ke správné likvidaci, obnově a recyklaci předejte tyto výrobky na určená sběrná místa. Alternativně v některých zemích Evropské unie nebo jiných evropských zemích můžete vrátit své výrobky místnímu prodejci při koupi ekvivalentního nového produktu.

Správnou likvidací tohoto produktu pomůžete zachovat cenné přírodní zdroje a napomáháte prevenci potenciálních negativních dopadů na životní prostředí a lidské zdraví, což by mohly být důsledky nesprávné likvidace odpadů. Další podrobnosti si vyžádejte od místního úřadu nebo nejbližšího sběrného místa.

Při nesprávné likvidaci tohoto druhu odpadu mohou být v souladu s národními předpisy uděleny pokuty.

Pro podnikové subjekty v zemích Evropské unie

Chcete-li likvidovat elektrická a elektronická zařízení, vyžádejte si potřebné informace od svého prodejce nebo dodavatele.

Likvidace v ostatních zemích mimo Evropskou unii

Tento symbol je platný v Evropské unii. Chcete-li tento výrobek zlikvidovat, vyžádejte si potřebné informace o správném způsobu likvidace od místních úřadů nebo od svého prodejce.



Tento výrobek splňuje veškeré základní požadavky směrnic EU, které se na něj vztahují.