

SENCOR®

SHD 6700 VT
SHD 6701 RD



CZ ■ Vysoušeč vlasů

ČTĚTE POZORNĚ A USCHOVEJTE JE PRO BUDOUCÍ POUŽITÍ.

- Tento spotřebič mohou používat děti ve věku 8 let a starší a osoby se sníženými fyzickými, smyslovými nebo mentálními schopnostmi nebo s nedostatkem zkušeností a znalostí, pokud jsou pod dozorem nebo byly poučeny o používání spotřebiče bezpečným způsobem a rozumí případným nebezpečím. Čištění a údržbu prováděnou uživatelem nesmějí vykonávat děti, pokud nejsou starší 8 let a pod dozorem. Děti si se spotřebičem nesmějí hrát.
- Spotřebič a jeho napájecí kabel udržujte mimo dosah dětí mladších 8 let.
- Tento spotřebič je určen pouze pro použití v domácnosti. Nepoužívejte jej pro komerční účely.
- Spotřebič nepoužívejte venku.
- Spotřebič nevystavujte přímému slunečnímu záření, nadměrné vlhkosti nebo nadměrně prašnému prostředí.
- Spotřebič neumísťujte do blízkosti otevřeného ohně, topných těles nebo jiných zařízení, které mohou být potenciálním zdrojem tepla.
- Spotřebič nepoužívejte k jiným účelům, než ke kterým je určen. Nesprávné použití může vést ke zranění.
- Před připojením spotřebiče k síťové zásuvce se ujistěte, že se shoduje napětí uvedené na jeho typovém štítku s napětím ve vaší zásuvce. Před použitím plně rozviňte napájecí kabel. Nepoužívejte prodlužovací kabel.
- Spotřebič používejte pouze s originálním příslušenstvím, které je s ním dodáváno.
- Spotřebič nepoužívejte na umělé vlasy.
- Spotřebič nepoužívejte v blízkosti povrchů citlivých na teplo nebo v místnostech, kde se používají aerosolové rozprašovače nebo kde se podává kyslík.
- Spotřebič a jeho přívodní kabel nepostříkujte vodou, neomývejte jej pod tekoucí vodou ani jej neponořujte do vody nebo jiné tekutiny.



Výstraha:

Nepoužívejte tento spotřebič blízko vody.



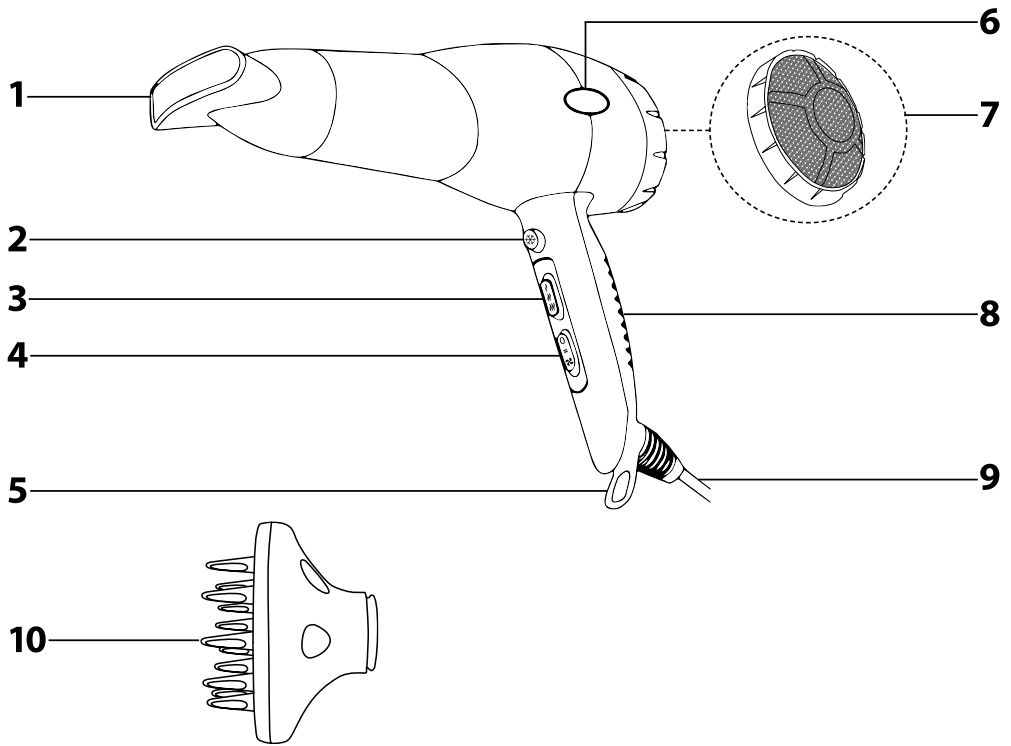
Výstraha:

Nepoužívejte tento spotřebič v blízkosti van, sprch, umyvadel nebo jiných nádob obsahujících vodu.

- Pokud spotřebič spadne do vody, v žádném případě pro něj nesahejte, ale okamžitě odpojte zástrčku napájecího kabelu od zásuvky. Nikdy nepoužívejte spotřebič, který byl ponořen do vody. Předajte jej autorizovanému servisnímu středisku ke kontrole.
- Během provozu neblokuje ani nezakrýváte otvory spotřebiče, aby nedošlo k jeho přehřátí.
- Spotřebič je vybaven tepelnou pojistkou, která jej automaticky vypne, pokud dojde k jeho přehřátí. Pokud taková situace nastane, spotřebič vypněte nastavením přepínače rychlosti proudění vzduchu do polohy 0 (vypnuto) a odpojte jej od síťové zásuvky. Spotřebič nechte vychladnout a poté jej můžete opět použít. Před spuštěním ověřte, zda není blokován některý z otvorů spotřebiče.
- Spotřebič nepoužívejte, když stojíte na vlhké nebo mokré podlaze, když máte mokré ruce nebo když je povrch spotřebiče vlhký.
- Dbejte na to, aby horký vzduch nesměřoval do očí nebo na jiné části těla citlivé na teplo.

- Používá-li se spotřebič v koupelně, odpojte ho po použití od sítě vytažením vidlice, protože blízkost vody představuje nebezpečí, i když je spotřebič vypnutý.
- Pro další ochranu se doporučuje instalace proudového chrániče (RCD) se jmenovitým vybavovacím proudem nepřesahujícím 30 mA do obvodu elektrického napájení koupelny. Požádejte o radu elektrikáře.
- Spotřebič odkládejte pouze na suchý, vodorovný a stabilní povrch. Neodkládejte jej na měkké povrchy a místa, kde by mohlo dojít k jeho zakrytí, jako je např. postel, pohovka, deka, ručník apod.
- Abyste se vyvarovali vzniku nebezpečné situace, dbejte na to, aby nedošlo k vniknutí cizích předmětů do některého z otvorů spotřebiče. Sponky a jiné drobné předměty udržujte z dosahu spotřebiče.
- Dbejte na to, aby se do otvorů spotřebiče nedostaly vlasy, chomáče prachu apod.
- Spotřebič vždy vypněte a odpojte od síťové zásuvky, když jej necháváte bez dozoru, po ukončení používání a před přemístěním, čištěním nebo uskladněním.
- Před čištěním a uskladněním nechejte spotřebič vychladnout.
- Spotřebič udržujte v čistotě. Čištění provádějte dle pokynů uvedených v kapitole Čištění a údržba. Nikdy nestrkejte žádné předměty do otvorů spotřebiče, abyste z něj vyjmuli vlasy nebo chomáče nečistot.
- Dbejte na to, aby napájecí kabel nevisel přes okraj stolu nebo aby se nedotýkal horkého povrchu nebo ostrých předmětů.
- Napájecí kabel odpojujte od zásuvky tahem za zástrčku, nikoli za kabel. Jinak by mohlo dojít k poškození napájecího kabelu nebo síťové zásuvky.
- Napájecí kabel neomotávejte kolem spotřebiče ani jej nepřekrucujte, aby nedošlo k poškození jeho izolace.
- Jestliže je napájecí kabel poškozen, musí být nahrazen výrobcem, jeho autorizovaným servisním střediskem nebo podobně kvalifikovanou osobou, aby se zabránilo vzniku nebezpečné situace. Spotřebič s poškozeným napájecím kabelem je zakázáno používat.
- Spotřebič nepoužívejte, pokud nefunguje správně, pokud je jakkoli poškozen, pokud upadl na zem nebo byl ponořen do vody. Předejte jej autorizovanému servisnímu středisku ke kontrole nebo opravě.
- Abyste se vyvarovali vzniku nebezpečné situace, spotřebič neopravujte sami ani jej nijak neupravujte. Pro veškeré opravy kontaktujte autorizované servisní středisko. Zásahem do výrobku se vystavujete riziku ztráty zákonného práva z vadného plnění, případně záruky za jakost.

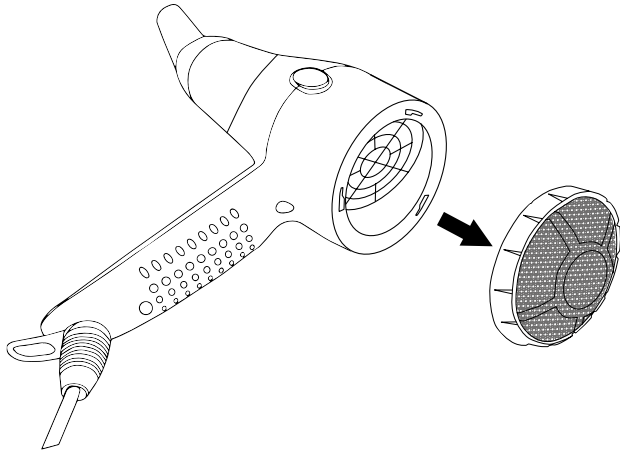
A



B



C



- Před použitím tohoto spotřebiče se prosím seznáme s návodem k jeho obsluze, a to i v případě, že jste již obeznáni s používáním spotřebičů podobného typu. Spotřebič používejte pouze tak, jak je popsáno v tomto návodu k použití. Návod uschovejte pro případ další potřeby.
- Minimálně po dobu trvání zákonného práva z vadného plnění, případně záruky za jakost doporučujeme uschovat originální přepravní karton, balicí materiál, pokladní doklad a potvrzení o rozsahu odpovědnosti prodávajícího nebo záruční list. V případě přepravy doporučujeme zabalit spotřebič opět do originální krabice od výrobce.

POPIS SPOTŘEBIČE A JEHO PŘÍSLUŠENSTVÍ

- | | |
|--|--|
| A1 Odnímatelná vzduchová tryska | A6 Gumový ochranný boční nárazník |
| A2 Tlačítko studeného vzduchu | A7 Odnímatelná zadní mřížka |
| A3 Přepínač teploty | A8 Pogumovaná rukojeť |
| A4 Přepínač pro nastavení rychlosti proudění vzduchu a pro vypnutí spotřebiče | A9 Napájecí kabel |
| A5 Očko pro zavěšení | A10 Difúzer |

POPIS OVLÁDACÍCH PRVKŮ

- | | |
|---|--|
| B1 Nízká teplota
pro pozvolné vysoušení vlasů | B4 Vypnuto |
| B2 Střední teplota
pro tvarování účesu | B5 Jemné proudění vzduchu
pro pozvolné vysoušení vlasů a tvarování účesu |
| B3 Vysoká teplota
pro rychlé vysoušení vlasů | B6 Silné proudění vzduchu
pro rychlé vysoušení vlasů |

POUŽITÍ SPOTŘEBIČE

- Před prvním použitím vyjměte vysoušeč a jeho příslušenství z obalového materiálu a sejměte z něj veškeré reklamní štítky či etikety.
- K vysoušecí připevňte vzduchovou trysku **A1**. Zcela rozviňte napájecí kabel **A9** a připojte jej k síťové zásuvce.
- Přepínačem **A3** zvolte teplotu vysoušení a přepínačem **A4** nastavte jemné nebo silné proudění vzduchu. Nastavením rychlosti proudění vzduchu uvedete vysoušeč do provozu.



Upozornění:

Před použitím vysoušeče musí být umyté vlasy prosušeny ručníkem.

- Pro rychlé vysoušení vlasů zvolte vysokou teplotu **B3** a silné proudění vzduchu **B6**. Pro tvarování účesu nastavte střední teplotu **B2** a jemné proudění vzduchu **B5**. Pro dosušení vlasů nebo pro vysoušení krátkých vlasů nastavte nízkou teplotu **B1** a jemné proudění vzduchu **B5**. Při vysoušení udržujte vzduchovou trysku **A1** ve vzdálenosti zhruba 10 až 15 cm od vlasů a pokožky hlavy. Pokud je proud vzduchu příliš teplý, přepínačem **A3** zvolte nižší teplotu.
- Při tvarování účesu doporučujeme pomalu pročesávat vlasy od kořínků ke konečkům kulatým kartáčem a vzduchovou trysku **A1** směřovat ze vzdálenosti zhruba 10 cm na pramen vlasů, který právě upravujete. Vysoušečem pomalu pohybujte tak, abyste postupně vysušili celý pramen vlasů. Stejným způsobem pokračujte, až vytvarujete celý účes.
- Tlačítko studeného vzduchu **A2** můžete použít kdykoli během provozu pro závěrečnou fixaci vlasů studeným vzduchem. Studený vzduch bude proudit, dokud budete držet tlačítko **A2** stisknuté. Pro ukončení funkce studeného vzduchu uvolníte tlačítko **A2**.
- Po ukončení používání vypněte vysoušeč nastavením přepínače **A4** do polohy 0 (vypnuto) a síťový kabel odpojte od zásuvky.

DIFUZÉR

- Místo vzduchové trysky **A1** připevňte k vysoušecí difúzer **A10**.
- S difuzérem **A10** dodáte svému účesu objem. Při vysoušení vlasů je třeba hroty difúzeru **A10** směřovat kolmo k hlavě tak, aby se lehce dotýkaly pokožky hlavy. Vlasy vysoušejte postupně pomalými kruhovými pohyby.

ČIŠTĚNÍ A ÚDRŽBA

- Před čištěním vysoušeč vlasů vždy vypněte, odpojte od síťové zásuvky a nechte vychladnout.
- Pro čištění vnějšího povrchu použijte čistý, lehké navlhčený hadřík. Vyčištěný povrch pak fádne vytřete dosucha.
- K čištění nikdy nepoužívejte drátěnky, čisticí prostředky s abrazivním účinkem, ředidla apod.

ČIŠTĚNÍ ZADNÍ ODNÍMATELNÉ MŘÍŽKY

- Odnímatelnou mřížku **A7** čistěte pravidelně, aby se v ní nehromadily vlasy, prach nebo jiné nečistoty.
- Pootočením proti směru hodinových ručiček uvolníte mřížku **A7** a tahem směrem od vysoušeče ji sejměte, viz obr. C.
- Ze sejmuté mřížky **A7** odstraňte veškeré nečistoty. K tomu můžete použít měkký kartáček.
- Vyčištěnou mřížku **A7** nasadte zpět a pootočte s ní ve směru hodinových ručiček, aby došlo k jejímu připevnění k vysoušecí. Vysoušeč nikdy nepoužívejte bez připevněné zadní mřížky **A7**.

SKLADOVÁNÍ

- Vysoušeč uchovávejte na suchém, čistém místě mimo dosah dětí.

TECHNICKÉ ÚDAJE

Jmenovitý rozsah napětí.....	220–240 V
Jmenovitý kmitočet.....	50/60 Hz
Jmenovitý příkon.....	2 000 W
Hlučnost.....	70 dB(A)

Deklarovaná hodnota emise hluku tohoto přístroje je 70 dB(A), což představuje hladinu A akustického výkonu vzhledem k referenčnímu akustickému výkonu 1 pW.

Změny textu a technických specifikací vyhrazeny.

POKYNY A INFORMACE O NAKLÁDÁNÍ S POUŽITÝM OBALEM

Použitý obalový materiál odložte na místo určené obcí k ukládání odpadu.

LIKVIDACE POUŽITÝCH ELEKTRICKÝCH A ELEKTRONICKÝCH ZAŘÍZENÍ



Tento symbol na produktech anebo v průvodních dokumentech znamená, že použité elektrické a elektronické výrobky nesmí být přidány do běžného komunálního odpadu. Ke správné likvidaci, obnově a recyklaci předejte tyto výrobky na určená sběrná místa. Alternativně v některých zemích Evropské unie nebo jiných evropských zemích můžete vrátit své výrobky místnímu prodejci při koupi ekvivalentního nového produktu.

Správnou likvidací tohoto produktu pomůžete zachovat cenné přírodní zdroje a napomáháte prevenci potenciálních negativních dopadů na životní prostředí a lidské zdraví, což by mohly být důsledky nesprávné likvidace odpadů. Další podrobnosti si vyžádejte od místního úřadu nebo nejbližšího sběrného místa.

Při nesprávné likvidaci tohoto druhu odpadu mohou být v souladu s národními předpisy uděleny pokuty.

Pro podnikové subjekty v zemi Evropské unie

Chcete-li likvidovat elektrická a elektronická zařízení, vyžádejte si potřebné informace od svého prodejce nebo dodavatele.

Likvidace v ostatních zemích mimo Evropskou unii

Tento symbol je platný v Evropské unii. Chcete-li tento výrobek zlikvidovat, vyžádejte si potřebné informace o správném způsobu likvidace od místních úřadů nebo od svého prodejce.



Tento výrobek splňuje veškeré základní požadavky směrnic EU, které se na něj vztahují.