

## **CZ ■ Elektrický kráječ potravin**

*Návod k použití v originálním jazyce*

**ČTĚTE POZORNĚ A USCHOVEJTE JE PRO BUDOUCÍ POUŽITÍ.****Obecná upozornění**

- Tento spotřebič nesmějí používat děti. Udržujte spotřebič a jeho přívod mimo dosah dětí.
- Spotřebič mohou používat osoby se sníženými fyzickými, smyslovými či mentálními schopnostmi nebo nedostatkem zkušeností a znalostí, pokud jsou pod dozorem nebo byly poučeny o používání spotřebiče bezpečným způsobem a rozumí případným nebezpečím.
- Děti si se spotřebičem nesmějí hrát. Čištění a údržbu nesmějí provádět děti bez dozoru.
- Pokud je přívodní kabel poškozen, jeho výměnu svěřte odbornému servisnímu středisku, aby se zabránilo vzniku nebezpečné situace. Spotřebič s poškozeným přívodním kabelem je zakázáno používat.
- Tento spotřebič musí být používán s podávacím zařízením a držákem potravin ve své poloze, pokud to není nemožné vzhledem k velikosti nebo tvaru potravin.

**Varování:**

Nesprávné používání může vést ke zranění.

- Při manipulaci s krájecím kotoučem, zvláště při jeho vyjímání, čištění a zpětné montáži dbejte zvýšené opatrnosti, abyste se neporanili o jeho ostří.
- Spotřebič vždy vypněte a odpojte od síťové zásuvky, pokud jej nebudete používat a pokud ho necháváte bez dozoru, před montáží, demontáží, čištěním nebo jeho přemístěním.

- Před výměnou příslušenství nebo přístupných částí, které se při používání pohybují, vypněte spotřebič a odpojte ho od napájení.

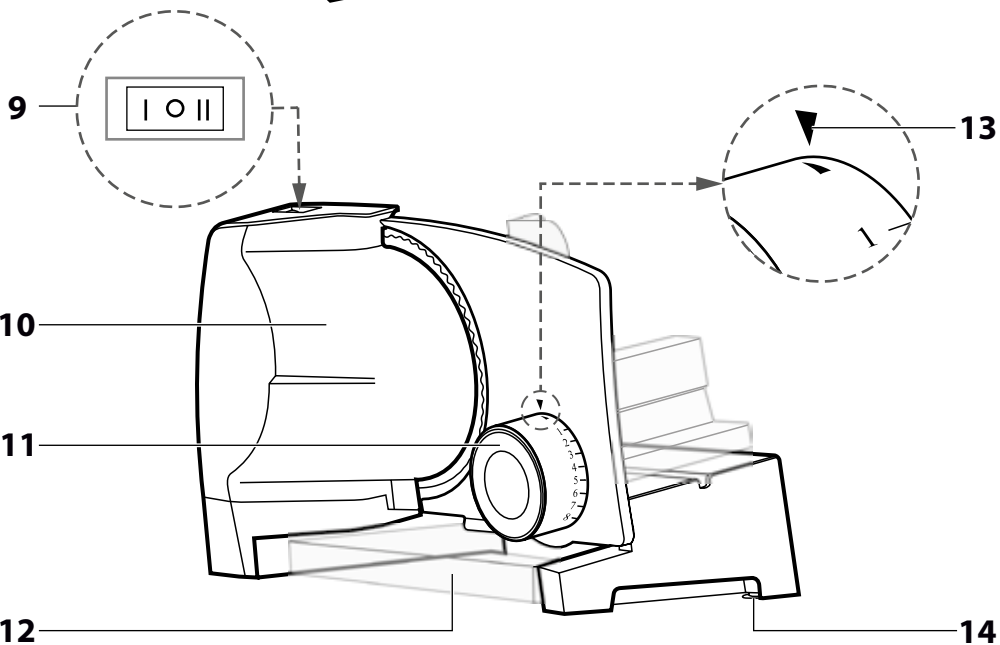
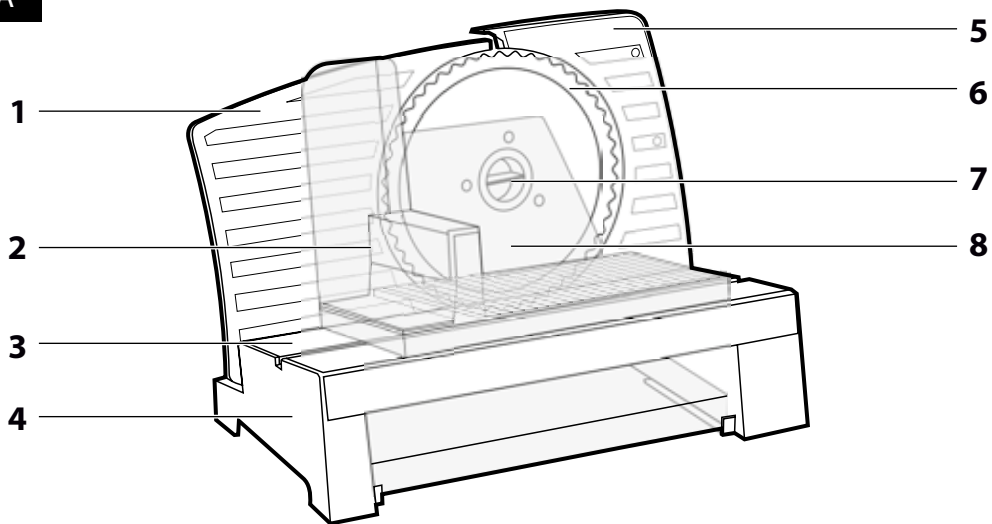
#### **Elektrická bezpečnost**

- Před připojením spotřebiče k síťové zásuvce se ujistěte, že se shoduje napětí uvedená na jeho typovém štítku s napětím ve vaší zásuvce.
- Spotřebič připojujte pouze k řádně uzemněné zásuvce. Nepoužívejte prodlužovací kabel.
- Abyste zabránili případnému úrazu elektrickým proudem, pohonnou jednotku nemyjte pod tekoucí vodou ani ji neponořujte do vody nebo jiné tekutiny.
- Dbejte na to, aby se vidlice síťového kabelu nedostala do kontaktu s vodou nebo vlhkostí.
- Na přívodní kabel nepokládejte těžké předměty. Dbejte na to, aby přívodní kabel nevisel přes okraj stolu nebo aby se nedotýkal horkého povrchu nebo ostrých předmětů.
- Neodpojujte spotřebič od síťové zásuvky tahem za síťový kabel. Mohlo by dojít k poškození síťového kabelu nebo síťové zásuvky. Kabel odpojujte od zásuvky tahem za vidlici síťového kabelu.
- Netahejte a nepřeházejte spotřebič za přívodní kabel.
- Abyste se vyvarovali nebezpečí úrazu elektrickým proudem, neopravujte spotřebič sami ani jej nijak neupravujte. Veškeré opravy svěřte autorizovanému servisnímu středisku. Zásahem do spotřebiče se vystavujete riziku ztráty zákonného práva z vadného plnění, případně záruky za jakost.

#### **Bezpečnost při používání**

- Spotřebič je určen pro použití v domácnosti. Nepoužívejte v průmyslovém prostředí ani venku.
- Nikdy nepoužívejte příslušenství, které není dodáváno s tímto spotřebičem nebo není výslovně doporučeno výrobcem pro tento spotřebič.
- Spotřebič neumísťujte na parapety oken nebo na nestabilní povrchy. Spotřebič umísťujte pouze na rovný, suchý a stabilní povrch.
- Spotřebič neumísťujte do blízkosti otevřeného ohně nebo zařízení, které je zdrojem tepla.
- Spotřebič používejte pouze ke krájení potravin vyjma tvrdého pečiva, zmrazených potravin, potravin v plastových nebo hliníkových foliích, masa s kostí, ovoce s tvrdými peckami apod.
- Před každým použitím se ujistěte, že krájecí kotouč je řádně připevněn ke spotřebiči.
- K přitlačení potravin ke krájecímu kotouči používejte výhradně podavač, který je dodáván s tímto spotřebičem.
- Nedotýkejte se rotujícího krájecího kotouče.
- Pokud se potraviny přichycují ke krájecímu kotouči, očistěte jej plastovou stěrkou. Před čištěním spotřebič vypněte a odpojte od síťové zásuvky.
- Do prostoru mezi deskou pro nastavení tloušťky řezu a krájecí kotouč nekládejte prsty ani jiné předměty, jako např. nůž, vidličku apod.
- Před odebráním potravin se přesvědčte, že se krájecí kotouč úplně zastavil.
- Maximální doba nepřetržitého chodu spotřebiče je 5 minut. Po 10 minutách provozu nechejte spotřebič minimálně 15 minut v klidu.
- Při manipulaci s krájecím kotoučem dbejte zvýšené opatrnosti, aby nedošlo k poranění ostřím.

A



CZ

# Elektrický kráječ

## potravin

### Návod k použití

- Před použitím tohoto spotřebiče se prosím seznamte s návodem k jeho obsluze, a to i v případě, že jste již obeznáni s používáním spotřebičů podobného typu. Spotřebič používejte pouze tak, jak je popsáno v tomto návodu k použití. Návod uschovejte pro případ další potřeby. Pokud předáváte spotřebič jiné osobě, zajistěte, aby u něj byl přiložen tento návod k použití.
- Spotřebič pečlivě vybalte a dvejte pozor, abyste nevyhodili žádnou část obalového materiálu dříve, než najdete všechny jeho součásti. Minimálně po dobu trvání zákonného práva z vadného plnění, případně záruky za jakost doporučujeme uschovat originální přepravní karton, balicí materiál, pokladní doklad a potvrzení o rozsahu odpovědnosti prodávajícího nebo záruční list. V případě přepravy doporučujeme zabalit spotřebič opět do originální krabice od výrobce.

### POPIS SPOTŘEBIČE

- A1** Pohyblivý kryt  
**A2** Posuvný podavač s chráničem palce  
**A3** Horní deska s drážkou  
**A4** Základna  
**A5** Pevný kryt  
**A6** Krájecí kotouč  
 V nerezovém provedení, průměr kotouče 170 mm, odnímatelný  
**A7** Upevňovací střed krájecího kotouče  
**A8** Přítlačný podavač  
 Je opatřen záchytnými trny proti nechtěnému posunu potravin při krájení.  
 Pro krájení rozměrnějších potravin a pro čištění jej lze vyjmout z kráječe  
**A9** Spínač pro vypnutí/zapnutí  
 Spínač má tři polohy:  
 O – Vypnuto.

- I – Jednorázový provoz. Krájecí kotouč se pohybuje do té doby, dokud zůstane vypínač v této poloze stisknutý. Kotouč se zastaví, jakmile vypínač opět pustíte.  
 II – Trvalý provoz. Krájecí kotouč se začne otáčet a bude se trvale otáčet do doby, než tlačítko přepnete do polohy O.  
**A10** Pohonná jednotka  
**A11** Otočný regulátor tloušťky řezu  
 Umožňuje plynule nastavitelnou šířku krájení 0-23 mm.  
**A12** Odnímatelný táč  
**A13** Symbol pro nastavení regulátoru na požadovanou šířku krájení  
**A14** Přisavky

### PŘED PRVNÍM POUŽITÍM

- Před prvním použitím odstraňte z kráječe veškeré obalové materiály včetně reklamních štítků a etiket.
- Odnímatelné části spotřebiče, které přicházejí do styku s potravinami (demontovaný krájecí kotouč **A6**, posuvný podavač **A2**, přítlačný podavač **A8** a odnímatelný táč **A12**), omyjte teplou vodou za použití kuchyňského saponátu. Poté je opláchněte pod tekoucí vodou a důkladně osušte utěrkou.
- Suchoh nebo lehce navlhčenou utěrkou omyjte také vnější části spotřebiče a otiřte je dosucha. Základnu s pohonnou jednotkou nikdy neponořujte do vody nebo jiné kapaliny!



#### Upozornění:

Při manipulaci s krájecím kotoučem buďte opatrní, aby nedošlo k poranění ostřím.

### SESTAVENÍ

- Kráječ umístěte na rovný, suchý a stabilní povrch, např. na pracovní desku kuchyňské linky.
- K pohonnou jednotce připevněte krájecí kotouč otočením upevňovacího středu **A7** v protisměru hodinových ručiček až na doraz.



#### Upozornění:

Při manipulaci s krájecím kotoučem používejte upevňovací střed. Nedotýkejte se ostří, aby nedošlo k poranění.

- Posuvný podavač nasadte na horní desku s drážkou a na posuvný podavač nasadte přítlačný podavač.
- Do spodní části základny zasuněte táč. Na táč můžete ještě položit talíř nebo táček nebo potravinovou fólii, na kterou budou padat krájené plátky potravin.

### POUŽITÍ



#### Upozornění:

Kráječ slouží ke krájení chleba, pečiva, uzenin, masa, sýru, zeleniny a ovoce. Nepoužívejte jej ke krájení tvrdého pečiva, zmrazených potravin, potravin v plastových nebo hliníkových foliích, masa s kostí, ovoce s tvrdými peckami apod.

- Otáčením regulátoru **A11** nastavte požadovanou šířku krájení. Chystáte-li se krájet tenké plátky nebo lepkavé potraviny (např. sýry), doporučujeme krájecí kotouč jemně navlhčit.
- Přívodní kabel připojte k zásuvce el. napětí.



#### Upozornění:

Před připojením přívodního kabelu k zásuvce se ujistěte, že je krájecí kotouč řádně připevněn k pohonné jednotce.

- Posuvný podavač posuňte na levou stranu horní desky základny. Na podavač položte potravinu a přitlačte ji přítlačným podavačem.
- Levou rukou zapnete kráječ. Pohonná jednotka se spustí a krájecí kotouč se začne otáčet.
- Pravou rukou uchopte posuvný podavač a jeho pohybem ke kotouči a od kotouče budete vloženou potravinu krájet. Během krájení vyvíjejte na potravinu mírný tlak, abyste zajistili, že plátky potravin budou stejně silné.



#### Upozornění:

Kráječ lze používat s posuvným podavačem bez přítlačného podavače nebo lze celý posuvný podavač úplně odejmout. V obou případech je vždy nutné dbát zvýšené opatrnosti, aby nedošlo k poranění ruky nebo prstů!

- Jakmile je krájení dokončeno, vypněte kráječ a vyčkejte, až se krájecí kotouč zcela zastaví. Teprve poté můžete odebrat nakrájené potraviny z táčku a odstranit případné zbytky nenakrájené potraviny z posuvného podavače.



#### Upozornění:

Kráječ je určen pro krátkodobý provoz o max. délce 5 minut. Po uplynutí této doby kráječ vypněte a nechte pohonnou jednotku vychladnout.



#### Poznámka:

Pokud se potraviny přichycují ke krájecím kotoučům, kráječ vypněte a odpojte od síťové zásuvky. Kotouč očistěte plastovou stěrkou. Stejně tak postupujte, pokud se potravina během krájení zasekne.

Některé potraviny mohou způsobovat zabarvení plastů. To však nemá vliv na funkčnost kráječe.

- Po ukončení používání odpojte kráječ od síťové zásuvky. Kráječ očistěte dle pokynů uvedených v kapitole Čištění a údržba.

### ČIŠTĚNÍ A ÚDRŽBA

- Před čištěním spotřebiče vždy vypněte a odpojte od síťové zásuvky. Otočným regulátorem nastavte pohyblivý kryt do polohy 0 mm, tj. symbol ▲ na regulátoru nastavte k symbolu **A13** na zadní straně pohyblivého krytu.
- Po každém použití odstraňte z kráječe případné zbytky potravin. Části, které přicházejí do styku s potravinami, očistěte hadříkem navlhčeným v čisté vodě a poté je osušte utěrkou. Pro důkladnější čištění demontujte krájecí kotouč, posuvný podavač, přítlačný podavač i odnímatelný táč a omyjte je teplou vodou za použití kuchyňského saponátu. Poté je opláchněte pod čistou tekoucí vodou a osušte.



#### Poznámka:

Krájecí kotouč demontujete otočením upevňovacího středu ve směru hodinových ručiček a jeho sejmutím z pohonné jednotky.



#### Upozornění:

Při manipulaci s krájecím kotoučem dbejte zvýšené opatrnosti. Nedotýkejte se ostří, aby nedošlo k poranění.

- Suchoh nebo lehce navlhčenou utěrkou omyjte také vnější části spotřebiče a otiřte je dosucha. Základnu s pohonnou jednotkou nikdy neponořujte do vody nebo jiné kapaliny!



#### Upozornění:

K čištění nepoužívejte ředidla, rozpouštědla nebo čisticí prostředky způsobující ořez.

### SKLADOVÁNÍ

- Pokud nebudete kráječ používat, uložte jej na suchém místě mimo dosah dětí.



#### Upozornění:

Uskladněný kráječ nevystavujte extrémním teplotám, přímému slunečnímu záření, nadměrné vlhkosti a neumísťujte jej do nadměrně prašného prostředí. Na uskladněný kráječ nepokládejte předměty větší hmotnosti.

## TECHNICKÉ ÚDAJE

Jmenovitý rozsah napětí.....	220–240 V AC
Jmenovitý kmitočet.....	50/60 Hz
Jmenovitý příkon.....	100 W
Průměr krájecího kotouče.....	170 mm
Šířka řezu.....	0-23 mm
Stupeň ochrany před úrazem elektrickým proudem.....	Třída II

Deklarovaná hodnota emise hluku tohoto přístroje je 85 dB(A), což představuje hladinu A akustického výkonu vzhledem k referenčnímu akustickému výkonu 1 pW.

### Vysvětlení technických pojmů

Stupeň ochrany před úrazem elektrickým proudem:

Třída II – Ochrana před úrazem elektrickým proudem je zajištěna dvojitou nebo zesílenou izolací.

Změny textu a technických parametrů vyhrazeny.

## POKYNY A INFORMACE O NAKLÁDÁNÍ S POUŽITÝM OBALEM

Použitý obalový materiál odložte na místo určené obcí k ukládání odpadu.

## LIKVIDACE POUŽITÝCH ELEKTRICKÝCH A ELEKTRONICKÝCH ZAŘÍZENÍ



Tento symbol na produktech anebo v průvodních dokumentech znamená, že použité elektrické a elektronické výrobky nesmí být přidány do běžného komunálního odpadu. Ke správné likvidaci, obnově a recyklaci předejte tyto výrobky na určená sběrná místa. Alternativně v některých zemích Evropské unie nebo jiných evropských zemích můžete vrátit své výrobky místnímu prodejci při koupi ekvivalentního nového produktu.

Správnou likvidací tohoto produktu pomůžete zachovat cenné přírodní zdroje a napomáháte prevenci potenciálních negativních dopadů na životní prostředí a lidské zdraví, což by mohly být důsledky nesprávné likvidace odpadů. Další podrobnosti si vyžádejte od místního úřadu nebo nejbližšího sběrného místa. Při nesprávné likvidaci tohoto druhu odpadu mohou být v souladu s národními předpisy uděleny pokuty.

### Pro podnikové subjekty v zemích Evropské unie

Chcete-li likvidovat elektrická a elektronická zařízení, vyžádejte si potřebné informace od svého prodejce nebo dodavatele.

### Likvidace v ostatních zemích mimo Evropskou unii

Tento symbol je platný v Evropské unii. Chcete-li tento výrobek zlikvidovat, vyžádejte si potřebné informace o správném způsobu likvidace od místních úřadů nebo od svého prodejce.



Tento výrobek splňuje veškeré základní požadavky směrnice EU, které se na něj vztahují.