



**FIELDMANN**<sup>®</sup>  
Home & Garden Performance

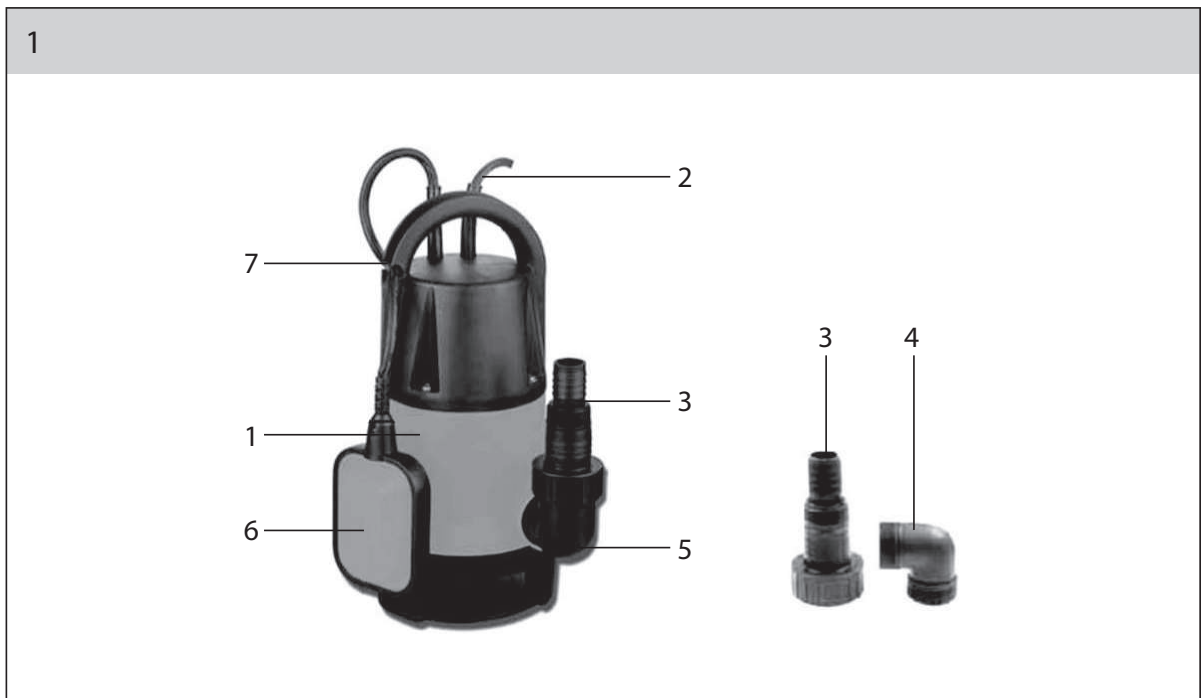


FVC 4001-EK



FVC 4002-EK

English .....	3
Čeština .....	13
Slovenčina .....	23
Magyarul .....	33
Polski .....	43
Deutsch .....	55
Español .....	67
Français .....	79
italiano .....	91
Lietuvių .....	103
Русский .....	115



# Ponorné čerpadlo

## NÁVOD K OBSLUZE

**Děkujeme Vám, že jste si zakoupili toto ponorné čerpadlo. Než jej začnete používat, přečtěte si, prosím, pozorně tento návod k obsluze a uschovejte jej pro případ dalšího použití.**

## OBSAH

OBRAZOVÁ PŘÍLOHA .....	2
1. VŠEOBECNÉ BEZPEČNOSTNÍ PŘEDPISY .....	14
Důležitá bezpečnostní upozornění	
Obal	
Návod k použití	
2. POPIS STROJE A OBSAH DODÁVKY .....	15
3. UVEDENÍ DO PROVOZU .....	15
4. POKYNY K POUŽITÍ .....	16
Účel použití	
Pokyny používání	
Elektrická bezpečnost	
5. ÚDRŽBA A USKLADNĚNÍ .....	18
6. TECHNICKÉ ÚDAJE .....	18
7. CO DĚLAT „KDYŽ...“ .....	19
8. PROHLÁŠENÍ O SHODĚ .....	20
9. LIKVIDACE .....	22

# 1. VŠEOBECNÉ BEZPEČNOSTNÍ PŘEDPISY

## Důležitá bezpečnostní upozornění

- ✿ Výrobek pečlivě vybalte a dejte pozor, abyste nevyhodili žádnou část obalového materiálu dříve, než najdete všechny součásti výrobku.
- ✿ Čtěte všechna upozornění a pokyny. Zanedbání při dodržování varovných upozornění a pokynů mohou mít za následek úraz elektrickým proudem, požár a/nebo těžká poranění.

**⚠ POZOR!** Chraňte se před zásahem elektrickým proudem!

## Obal

Přístroj je umístěn v obalu bránícím poškozením při transportu. Tento obal je surovinou a lze jej proto odevzdat k recyklaci.

## Návod k použití

Než začnete s ponorným čerpadlem pracovat, přečtěte si následující bezpečnostní předpisy a návod k obsluze. Seznamte se se všemi částmi a správným používáním zařízení. Návod pečlivě uschovejte pro případ pozdější potřeby. Předáváte-li přístroj dalším osobám, předejte jej společně s návodem. Dodržování přiloženého návodu k použití je předpokladem řádného používání zahradního stroje. Návod k obsluze obsahuje rovněž pokyny pro obsluhu, údržbu a opravy.

- 📖 **Poznámka:** Předáváte-li stroj dalším osobám, předejte jej společně s návodem. Dodržování přiloženého návodu k obsluze je předpokladem řádného používání stroje. Návod k obsluze obsahuje rovněž pokyny pro obsluhu, údržbu a opravy.

**Výrobce nepřebírá odpovědnost za nehody nebo škody vzniklé následkem nedodržování tohoto návodu.**

## 2. POPIS STROJE A OBSAH DODÁVKY

### Popis stroje (viz obr. 1)

- 1 Tělo čerpadla
- 2 Napájecí kabel s elektrickou zástrčkou
- 3 Hadicová spojka s možností připojení na hadici 1"/2"
- 4 Koleno čerpadla
- 5 Hadicová spojka s kolenem čerpadla - zkompletováno
- 6 Spínací plovák
- 7 Nastavení výšky pro spínací plovák

### Obsah dodávky

Stroj vyjměte opatrně z obalu a zkontrolujte, zda jsou následující díly kompletní:

- ✿ Ponorné čerpadlo
- ✿ Návod k použití
- ✿ Hadicová spojka s kolenem čerpadla

Pokud díly chybí nebo jsou poškozeny, obraťte se, prosím, na prodejce, kde jste stroj zakoupili.

## 3. UVEDENÍ DO PROVOZU

### Instalace

Ponorná čerpadla se instalují následovně:

- ✿ v ustálené poloze s pevnou trubicí.
- ✿ v ustálené poloze s pružnou hadicí.
- ✿ Nikdy byste neměli instalovat čerpadlo zavěšením za výpustnou hadici či napájecí kabel bez další podpory.
- ✿ Ponorné čerpadlo musí být zavěšeno za držadlo, nebo musí být umístěno na dno nádrže.
- ✿ Pro správnou funkčnost čerpadla musí být spodní část nádrže chráněna jakoukoliv nečistotou (platí pro čerpadlo na čistou vodu) a před většími usazeninami (velikost nečistot viz. technické specifi kace jednotlivých modelů).
- ✿ Pokud hladina vody příliš poklesne, jakékoliv usazeniny v jímce rychle vyschnou a zabrání čerpadlu v opětovném spuštění. Je proto nezbytné pravidelně ponorné čerpadlo pravidelně kontrolovat (jeho spuštěním).
- ✿ Plovák je nastaven tak, aby mohlo být čerpadlo okamžitě spuštěno.

Po pečlivém přečtení těchto pokynů můžete své čerpadlo připravit k činnosti, mějte však na mysli následující body:

- ✿ Zkontrolujte, zda čerpadlo stojí na dnu nádrže.
- ✿ Zkontrolujte, zda byla správně připevněna výpustní hadice.

- ✿ Zkontrolujte, zda elektrické připojení odpovídá 230 V ~ 50 Hz.
- ✿ Zkontrolujte, zda je elektrická zásuvka v dobrém stavu.
- ✿ Ujistěte se, že se vlhkost z vody nemůže nikdy dostat k přívodnímu napájení.
- ✿ Zabraňte, aby čerpadlo běželo naprázdno.

Před uvedením čerpadla do provozu zkontrolujte, prosím, následující body:

- ✿ Spínací plovák musí být nainstalován tak, aby bylo možno dosáhnout úrovně bodu činnosti či úrovně vypnutí pouze malou silou. Pro ověření takovéto instalace umístěte čerpadlo do nádrže s vodou, zvedněte opatrně spínací plovák rukou a pak jej opět dejte dolů. Při této činnosti sledujte, zda se čerpadlo rozběhlo a vypnulo.
- ✿ Ujistěte se, že vzdálenost mezi spínacím plovákem a držákem západky není příliš malá. Při příliš malé mezeře nelze zaručit správnou činnost.
- ✿ Jakmile nastavíte spínací plovák, ujistěte se, že se nedotýká podložky před tím, než se čerpadlo vypne.
- ✿ Poloha bodu činnosti spínacího plováku lze nastavit úpravou plováku v držáku západky.

**⚠ POZOR!** Riziko běhu na prázdno.

**📖 Poznámka:** Nádrž pro čerpadlo by měla mít minimální rozměr v 40 × š 40 × h 50 cm, aby se plovák se spínačem mohl volně pohybovat.

## Připojení do sítě

Vaše nové ponorné čerpadlo je vybaveno zástrčkou, zabráňující výbojům, splňující příslušné normy. Čerpadlo je navrženo k připojení k bezpečnostní zásuvce 230 V ~ 50 Hz. Ujistěte se, že je v bezvadném stavu. Vložte zástrčku do zásuvky a čerpadlo je připraveno k použití.

**⚠ POZOR!** Pokud je napájecí kabel či zástrčka jakkoliv poškozena vnějším zásahem, kabel neopravujte a obraťte se na autorizovaný servis!

**⚠ POZOR!** Tuto opravu by měl provádět pouze autorizovaný servis.

# 4. POKYNY K POUŽITÍ

## Účel použití

- ✿ Toto čerpadlo lze použít kdykoliv chcete přemístit vodu z jednoho místa na druhé, např. v domácnosti, zemědělství, zahradnictví, instalatérství a při mnoha dalších způsobech.
- ✿ Zařízení je určeno pro soukromé použití v domácnostech.
- ✿ Není vhodné pro profesionální použití.
- ✿ Ponorné čerpadlo je vhodné pro práce s vodou ve vodovodním rozvodu a s chlóvanou vodou v bazénech.

- ✿ Není vhodné pro práce s odpadovou vodou v kanalizaci, se slanou vodou, s agresivními nebo snadno zápalnými látkami, pro práce v potravinářství nebo jako čerpadlo do vodotrysků pro zahradní jezírka.
- ✿ Není určeno pro čerpání pitné vody!

## Pokyny k používání

**⚠ POZOR!** Před provedením nastavení stroje nebo jeho údržby, nebo pokud se elektrické přírodní vedení zachytilo nebo je poškozené, vypněte vždy ze zásuvky elektrické sítě!

**📖 Poznámka:** Před použitím ponorného čerpadla si prosím nejdříve pečlivě přečtěte všechny bezpečnostní pokyny a pokyny pro obsluhu čerpadla. Pouze po přečtení těchto pokynů budete moci bezpečně a spolehlivě využívat všechny funkce čerpadla. Musíte dodržovat všechny místní předpisy platné ve Vaší zemi. Tyto předpisy jsou platné společně s podrobnostmi, které jsou uvedeny v těchto pokynech.

**⚠ POZOR!** Pokud budete čerpadlo používat poblíž bazénů či zahradních jezírek, nebo v jejich ochranném pásmu, musí být elektrická síť vybavena jističem. Čerpadlo se nesmí používat, pokud jsou v bazénu či v zahradním jezírku lidé! Nepoužívejte ani pokud jsou v bazénu či zahradním jezírku rybičky či jiní živí tvorové. Pro instalaci kontaktujte prosím odbornou firmu.

- ✿ Ponorné čerpadlo je navrženo k přečerpávání vody o maximální teplotě 35 °C.
- ✿ Toto čerpadlo se nesmí používat na jiné tekutiny, zvláště na motorové oleje, čisticí prostředky a jiné chemické výrobky!

## Elektrická bezpečnost

- ✿ Čerpadlo lze připojit k jakékoliv zástrčce, která byla nainstalována dle daných norem.
- ✿ Zástrčka musí být napájena pomocí 230 V ~ 50 Hz.

**⚠ POZOR!** Důležité pro Vaši osobní bezpečnost. Před prvním spuštěním Vašeho nového ponorného čerpadla nechte prosím odborníkem prověřit následující položky:

- Zemnění
- Nulový vodič
- Proudový jistič musí odpovídat energetickým bezpečnostním normám a musí bezchybně fungovat.
- Elektrické připojení musí být chráněno před vlhkostí.
- Pokud existuje nebezpečí zaplavení elektrického připojení, musí být zvednuto výše.
- Za všech okolností zabraňte oběhu agresivních tekutin a oběhu drsných materiálů.
- Ponorné čerpadlo musí být chráněno před mrazem.
- Čerpadlo musí být chráněno před během nasucho.
- Odpovídajícími prostředky zabraňte dětem v přístupu k částem čerpadla.

## 5. ÚDRŽBA A USKLADNĚNÍ

Toto ponorné čerpadlo je schváleno jako bezúdržbový, vysoce kvalitní výrobek, který podléhá několika výstupním kontrolám. Doporučujeme provádět pravidelné kontroly a údržbu, jenž zajistí zařízení dlouhou životnost a nepřetržitou funkčnost.

**⚠ POZOR!** Před prováděním jakékoliv údržby odpojte přívodní napájení.

### Údržba

- ✿ V případě, že je čerpadlo v průběhu činnosti často přenášeno, mělo by být po každém použití propláchnuto čistou vodou.
- ✿ V případě stabilní instalace by měla být funkce plovákového spínače kontrolována každé 3 měsíce.
- ✿ Jakékoliv vláknité usazeniny, které se mohou usadit uvnitř čerpadla by měly být odstraněny pomocí proudu vody.
- ✿ Každé 3 měsíce by se měla podlaha jímky vyčistit od bláta.
- ✿ Usazeniny na plováku odstraňte čistou vodou.

### Čištění rotoru čerpadla

Pokud se v těle čerpadla usadí nadměrné množství nečistot, propláchněte čerpadlo čistou vodou.

## 6. TECHNICKÉ ÚDAJE

	<b>FVC 4001-EK</b>	<b>FVC 4002-EK</b>
Napětí/Kmitočet	230 V ~ 50 HZ	230 V ~ 50 HZ
Příkon	750W	900 W
Maximální dopravované množství	12 000 l/h	14 500 l/h
Maximální výtlak	8 m	10 m
Maximální ponorná hloubka	8 m	10 m
Maximální teplota média	35 °C	35 °C
Maximální hodnota pevných příměsí v médiu	Dia. 35 mm	Dia. 25 mm
Výška spínacího bodu: Zapnuto	Ca. 50 cm	Ca. 50 cm
Výška spínacího bodu: Vypnuto	Ca. 5 cm	Ca. 5 cm



## 7. CO DĚLAT „KDYŽ...“

Když...	Příčiny	Opravy
Čerpadlo se nespustí	<ul style="list-style-type: none"> <li>Bez přívodu napájení</li> <li>Plovák nesezne</li> </ul>	<ul style="list-style-type: none"> <li>Zkontrolujte napájení</li> <li>Posuňte plovák do vyšší polohy</li> </ul>
Bez průtoku	<ul style="list-style-type: none"> <li>Sací sítko je zanesené</li> <li>Tlaková hadice je ohnutá</li> </ul>	<ul style="list-style-type: none"> <li>Vypláchněte sítko sání proudem vody</li> <li>Narovnejte hadici</li> </ul>
Čerpadlo se nevypne	<ul style="list-style-type: none"> <li>Plovák nemůže klesnout níže</li> </ul>	<ul style="list-style-type: none"> <li>Umístěte čerpadlo správně na dno nádrže</li> </ul>
Nedostatečný tok	<ul style="list-style-type: none"> <li>Sací sítko je zanesené</li> <li>Snížená kapacita čerpadla špinavou a zanesenou vodou</li> </ul>	<ul style="list-style-type: none"> <li>Očistěte sítko sání</li> <li>Očistěte čerpadlo a propláchněte hadici čistou vodou</li> </ul>
Po krátké době se čerpadlo vypne	<ul style="list-style-type: none"> <li>Teplotní pojistka čerpadlo zastaví vlivem špinavé vody</li> <li>Voda je příliš horká. Teplotní pojistka čerpadlo zastaví</li> </ul>	<ul style="list-style-type: none"> <li>Vyjměte přívodní zástrčku. Vyčistěte čerpadlo i jímku</li> <li>Ujistěte se, že není překročena maximální teplota vody 35 °C</li> </ul>

 **Poznámka:** Není kryto zárukou:

- ☼ Poškození rotačního mechanického těsnění vlivem běhu na prázdko, nebo cizími předměty ve vodě
- ☼ Blokování běžícího kola cizími předměty
- ☼ Poškození při přepravě
- ☼ Poškození, způsobené neodborným zásahem osob

# 8. PROHLÁŠENÍ O SHODĚ



FAST ČR, a.s.  
 Černokostecká 1621, 251 01 Říčany u Prahy, tel: 323 204 111, fax: 323 204 110  
 E-mail: [info@fastcr.cz](mailto:info@fastcr.cz)  
 Cejl 31, 602 00 Brno, tel: 531 010 292-3, fax: 531 010 294  
 E-mail: [brno@fastcr.cz](mailto:brno@fastcr.cz)

## PROHLÁŠENÍ O SHODĚ CE

### Výrobce:

FAST ČR, a.s.  
 Černokostecká 2111, 100 00 Praha 10, Česká republika  
 DIČ: CZ26726548

**Výrobek / značka:** PONORNÉ ČERPADLO KALOVÉ / FIELDMANN

**Typ / model:** FVC 4001-EK  
 230V AC / 750W

### Výrobek je v souladu s níže uvedenými předpisy:

Směrnice Evropského parlamentu a Rady 2006/95/ES ze dne 12. prosince 2006 o harmonizaci právních předpisů členských států týkajících se elektrických zařízení určených pro používání v určitých mezích napětí

Směrnice Evropského parlamentu a Rady 2006/42/ES ze dne 17. května 2006 o strojních zařízeních a o změně směrnice 95/16/ES

Směrnice Evropského parlamentu a Rady 2004/108/ES ze dne 15. prosince 2004 o sbližování právních předpisů členských států týkajících se elektromagnetické kompatibility a o zrušení směrnice 89/336/EHS

Směrnice Evropského parlamentu a Rady 2002/95/ES ze dne 27. ledna 2003 o omezení používání některých nebezpečných látek v elektrických a elektronických zařízeních

### a normami:

EN 60335-1:2002+A1+A11+A12+A2

EN 60335-2-41:2003+A1

EN 50366:2003+A1

EN 55014-1:2000+A1+A2

EN 55014-2:1997+A1

EN 61000-3-3:1995+A1+A2

EN 61000-3-2:2000+A2

**Označení CE:** 14

Společnost FAST ČR, a.s. je oprávněna jednat jménem výrobce.

V Praze, 7. 2. 2014

**Jméno:** Ing. Zdeněk Pech  
 Předseda představenstva

**Podpis:**

**FAST** FAST ČR, a.s. ©  
 Černokostecká 1621, 251 01 Říčany  
 IČO: 26726548 tel.: +420/ 323 204 111  
 DIČ: CZ26726548 fax: +420/ 323 204 110

Sídlo společnosti: Černokostecká 2111, 100 00, Praha 10  
 IČO: 26726548, DIČ: CZ26726548  
 Bankovní spojení: Komerční banka Praha 1, č.ú. 89309-011/0100



FAST ČR, a.s.  
 Černokostecká 1621, 251 01 Říčany u Prahy, tel: 323 204 111, fax: 323 204 110  
 E-mail: [info@fastcr.cz](mailto:info@fastcr.cz)  
 Cejl 31, 602 00 Brno, tel: 531 010 292-3, fax: 531 010 294  
 E-mail: [brno@fastcr.cz](mailto:brno@fastcr.cz)

## PROHLÁŠENÍ O SHODĚ CE

### Výrobce:

FAST ČR, a.s.  
 Černokostecká 2111, 100 00 Praha 10, Česká republika  
 DIČ: CZ26726548

**Výrobek / značka:** PONORNÉ ČERPADLO KALOVÉ / FIELDMANN

**Typ / model:** FVC 4002-EK

230V AC/ 900W

### Výrobek je v souladu s níže uvedenými předpisy:

Směrnice Evropského parlamentu a Rady 2006/95/ES ze dne 12. prosince 2006 o harmonizaci právních předpisů členských států týkajících se elektrických zařízení určených pro používání v určitých mezích napětí

Směrnice Evropského parlamentu a Rady 2006/42/ES ze dne 17. května 2006 o strojních zařízeních a o změně směrnice 95/16/ES

Směrnice Evropského parlamentu a Rady 2004/108/ES ze dne 15. prosince 2004 o sbližování právních předpisů členských států týkajících se elektromagnetické kompatibility a o zrušení směrnice 89/336/EHS

Směrnice Evropského parlamentu a Rady 2002/95/ES ze dne 27. ledna 2003 o omezení používání některých nebezpečných látek v elektrických a elektronických zařízeních

### a normami:

EN 60335-1:2002+A1+A11+A12+A2

EN 60335-2-41:2003+A1

EN 50366:2003+A1

EN 55014-1:2000+A1+A2

EN 55014-2:1997+A1

EN 61000-3-3:1995+A1+A2

EN 61000-3-2:2000+A2

**Označení CE:** 14

Společnost FAST ČR, a.s. je oprávněna jednat jménem výrobce.

**V Praze, 7. 2. 2014**

**Jméno:** Ing. Zdeněk Pech  
 Předseda představenstva

**Podpis:**

**FAST**® FAST ČR, a.s. ©  
 Černokostecká 1621, 251 01 Říčany  
 IČO: 26726548 tel.: +420/ 323 204 111  
 DIČ: CZ26726548 fax: +420/ 323 204 110

Sídlo společnosti: Černokostecká 2111, 100 00, Praha 10  
 IČO: 26726548, DIČ: CZ26726548  
 Bankovní spojení: Komerční banka Praha 1, č.ú. 89309-011/0100

## 9. LIKVIDACE

### POKYNY A INFORMACE O NAKLÁDÁNÍ S POUŽITÝM OBALEM

Použitý obalový materiál odložte na místo určené obcí k ukládání odpadu.

### LIKVIDACE POUŽITÝCH ELEKTRICKÝCH A ELEKTRONICKÝCH ZAŘÍZENÍ



Tento symbol na produktech anebo v průvodních dokumentech znamená, že použité elektrické a elektronické výrobky nesmí být přidány do běžného komunálního odpadu. Ke správné likvidaci, obnově a recyklaci předejte tyto výrobky na určená sběrná místa. Alternativně v některých zemích Evropské unie nebo jiných evropských zemích můžete vrátit své výrobky místnímu prodejci při koupi ekvivalentního nového produktu. Správnou likvidací tohoto produktu pomůžete zachovat cenné přírodní zdroje a napomáháte prevenci potenciálních negativních dopadů na životní prostředí a lidské zdraví, což by mohly být důsledky nesprávné likvidace odpadů. Další podrobnosti si vyžádejte od místního úřadu nebo nejbližšího sběrného místa. Při nesprávné likvidaci tohoto druhu odpadu mohou být v souladu s národními předpisy uděleny pokuty.

#### Pro podnikové subjekty v zemích Evropské unie

Chcete-li likvidovat elektrická a elektronická zařízení, vyžádejte si potřebné informace od svého prodejce nebo dodavatele.

#### Likvidace v ostatních zemích mimo Evropskou unii

Tento symbol je platný v Evropské unii. Chcete-li tento výrobek zlikvidovat, vyžádejte si potřebné informace o správném způsobu likvidace od místních úřadů nebo od svého prodejce.



Tento výrobek splňuje veškeré základní požadavky směrnic EU, které se na něj vztahují.

Změny v textu, designu a technických specifikacích se mohou měnit bez předchozího upozornění a vyhrazujeme si právo na jejich změnu.