



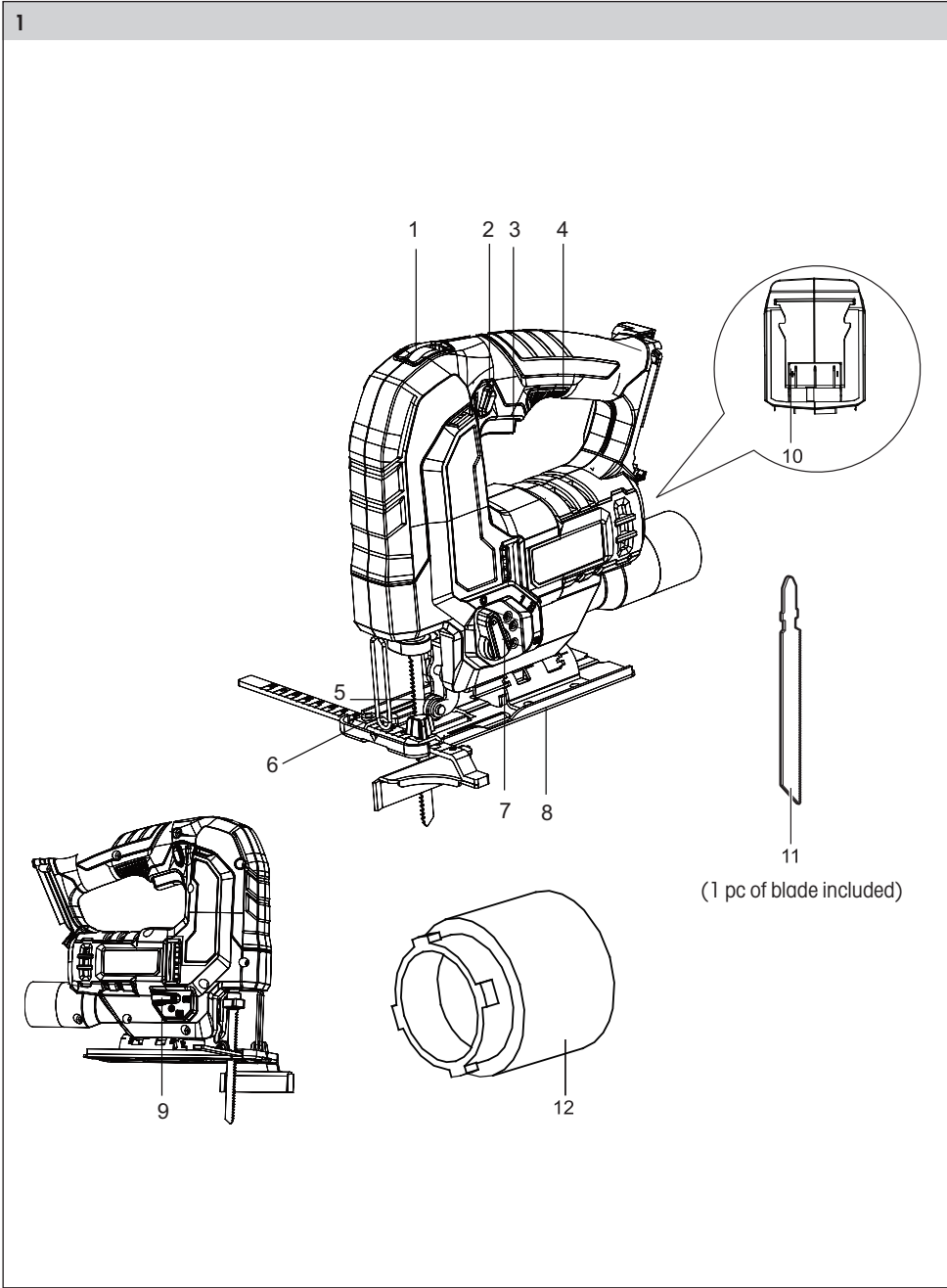
FIELDMANN[®]
Home & Garden Performance

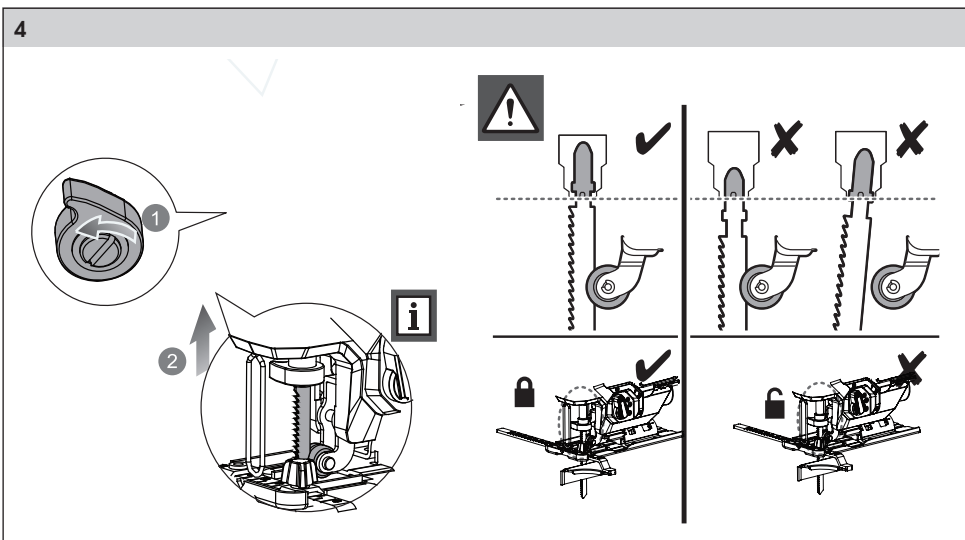
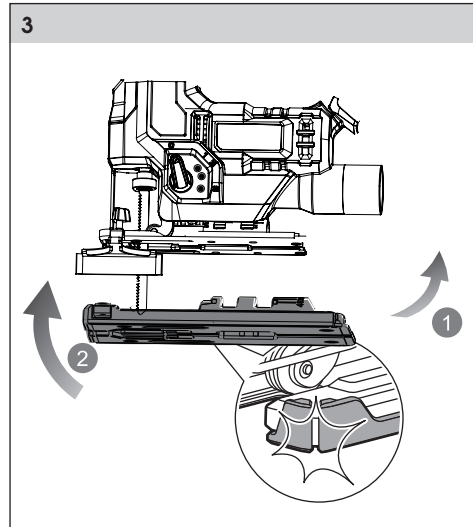
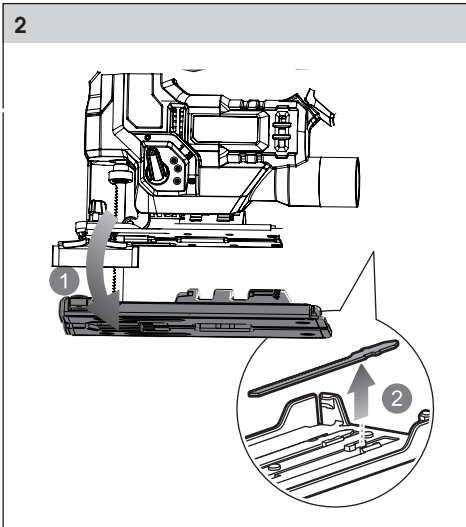
20V *LITHION*
FASTPOWER



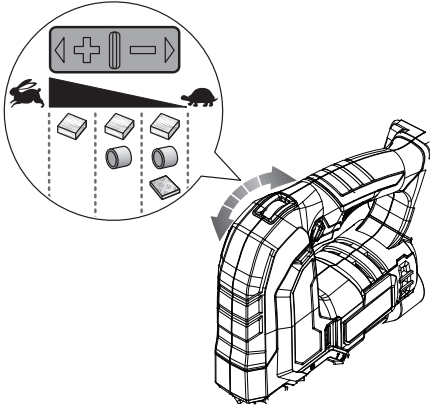
FDUP 70405-0

English	12-24
Čeština.....	25-38
Slovenčina	39-52
Magyarul	53-66
Polski	67-82

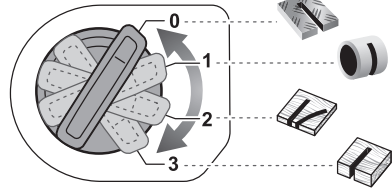
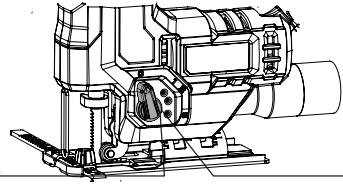




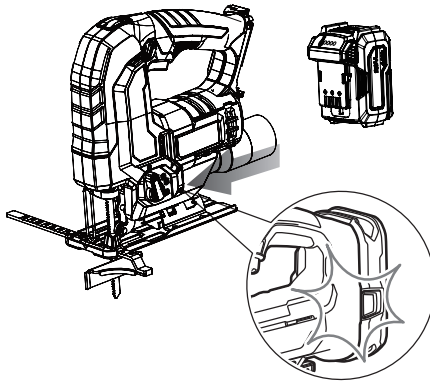
5



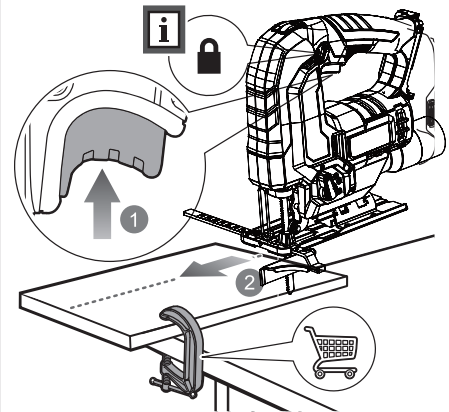
6



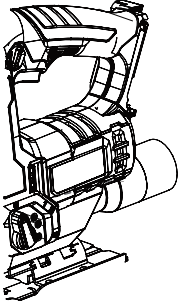
7



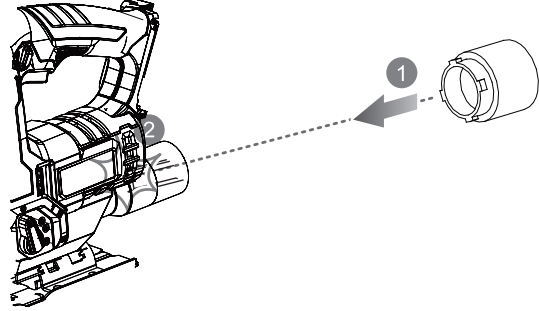
8



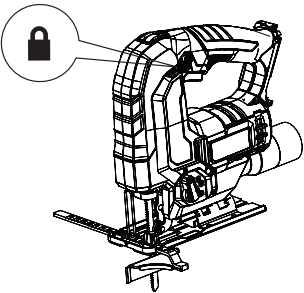
9 a



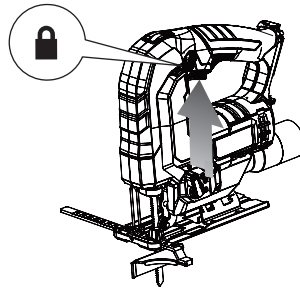
9 b



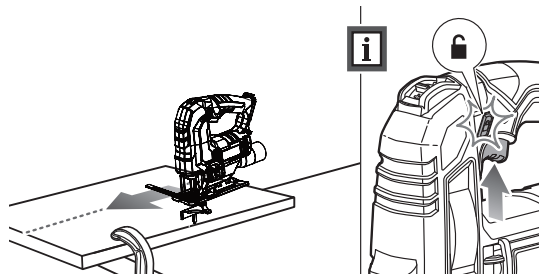
10 a

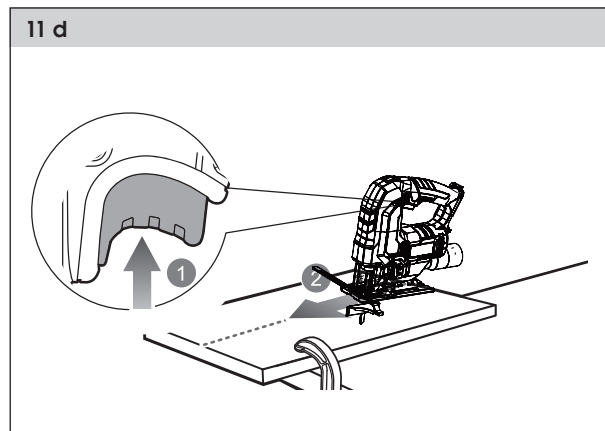
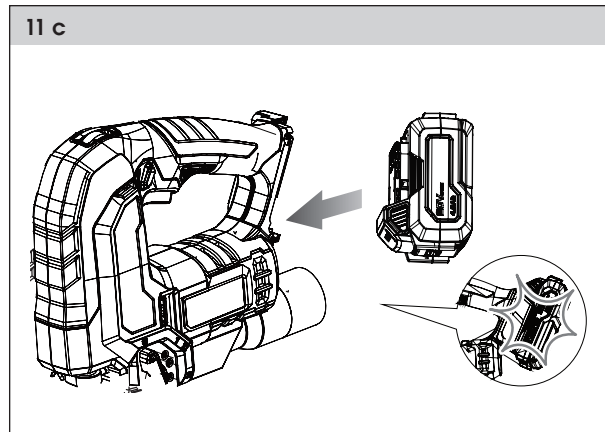
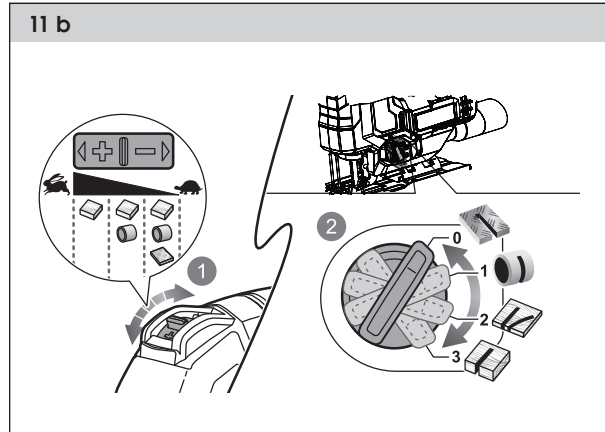
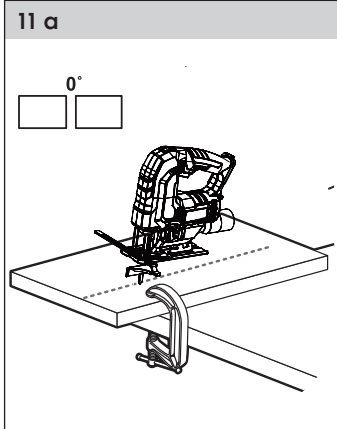


10 b

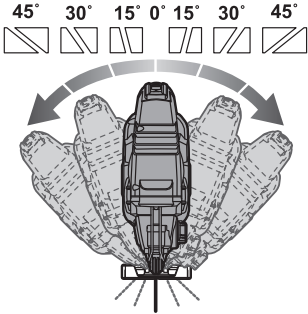


10 c

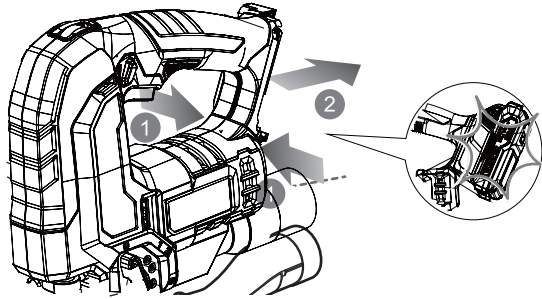




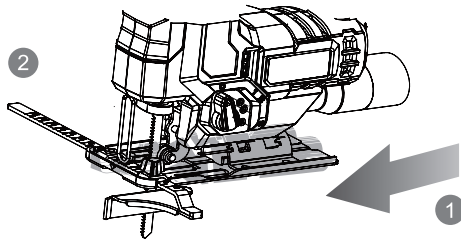
12 a



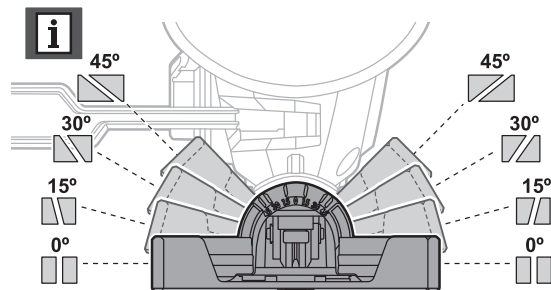
12 b

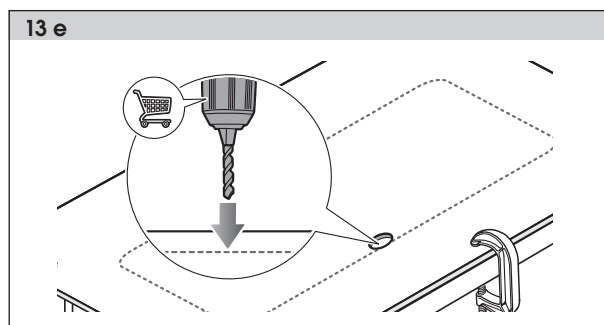
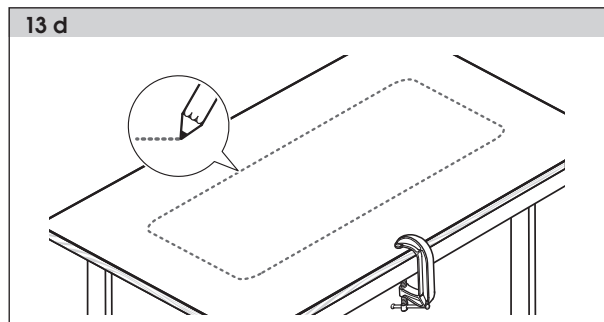
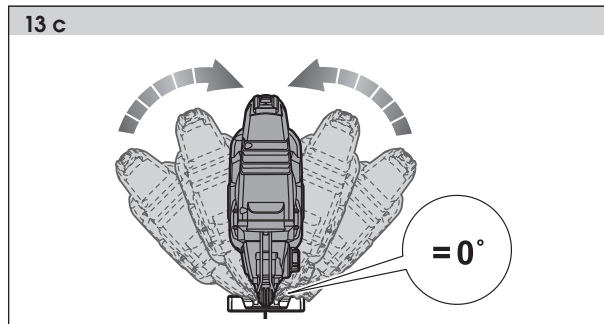
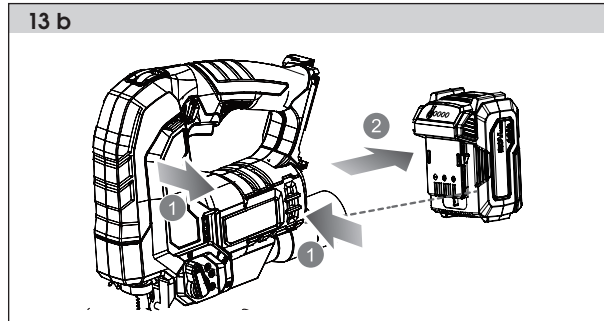
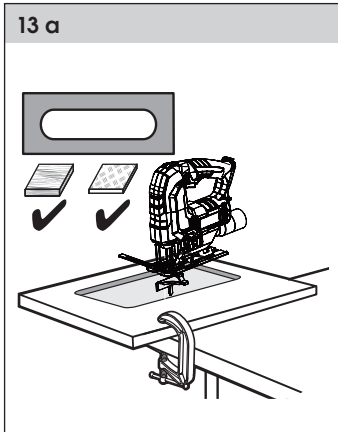


12 c

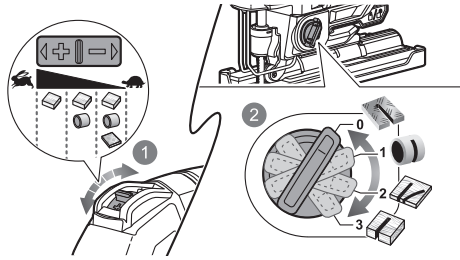


12 d

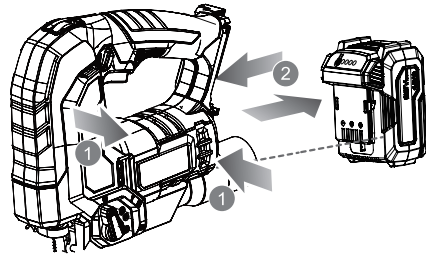




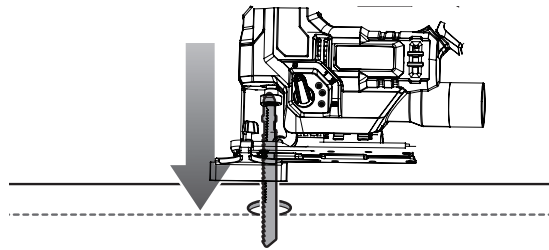
13 f



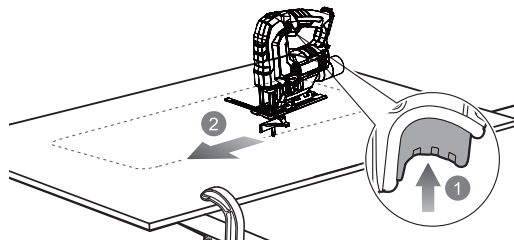
13 g

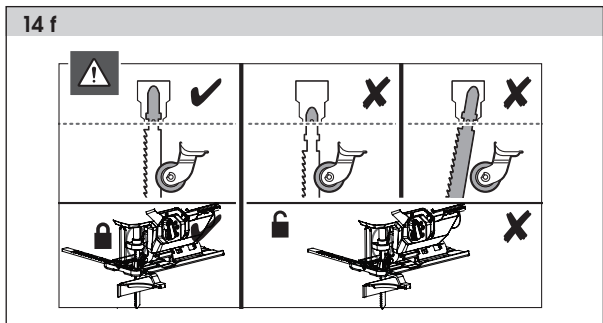
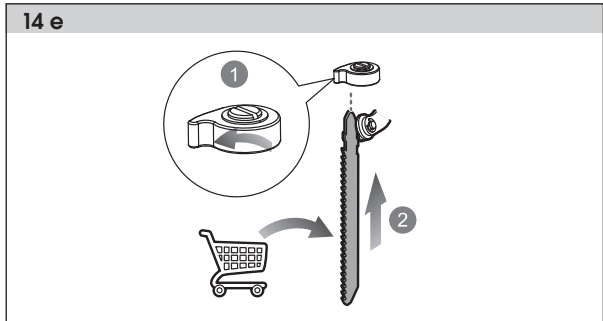
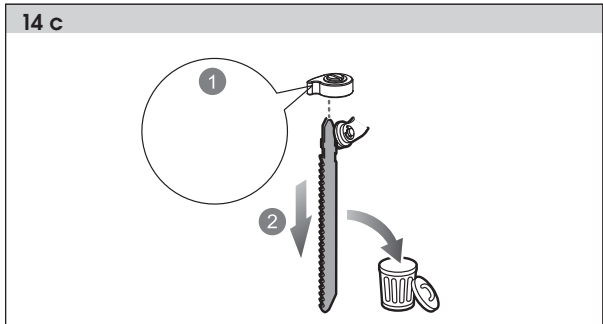
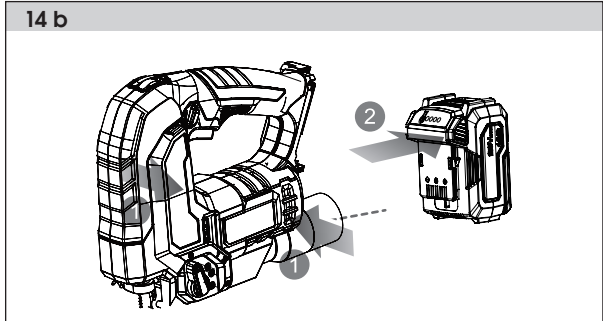
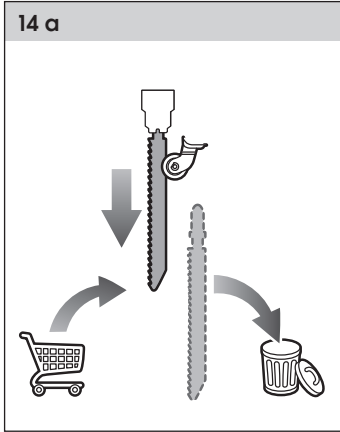


13 h



13 i





Akumulátorová přímočará pila

UŽIVATELSKÁ PŘÍRUČKA

Děkujeme vám za zakoupení této akumulátorové přímočaré pily FIELDMANN. Před jejím použitím si prosím pozorně přečtěte tuto uživatelskou příručku a uschovejte ji pro případné pozdější použití.

1. BEZPEČNOSTNÍ POKYNY	26
2. SYMBOLY	27
3. POPIS ZAŘÍZENÍ A DODÁVANÉ POLOŽKY	28
4. OBECNÉ BEZPEČNOSTNÍ POKYNY	29
5. SPECIFICKÉ BEZPEČNOSTNÍ POKYNY	32
6. OCHRANA SLUCHU.....	32
7. OVLÁDÁNÍ	32
8. PÉČE O ZAŘÍZENÍ.....	35
9. ZÁRUKA.....	35
10. TECHNICKÉ ÚDAJE.....	35
11. ŘEŠENÍ PROBLÉMŮ	36
12. LIKVIDACE	37

1. BEZPEČNOSTNÍ POKYNY

⚠ VAROVÁNÍ!

Před použitím tohoto produktu si pozorně přečtěte návod k obsluze.

Důležitá bezpečnostní varování

- ✿ Opatrně produkt vybalte a dávejte pozor, abyste nevyhodili žádnou část balení dříve, než vybalíte a najdete všechny součásti.
- ✿ Uložte produkt na suchém místě mimo dosah dětí.
- ✿ Přečtěte si všechna upozornění a pokyny. V případě nedodržení varovných upozornění a pokynů hrozí nebezpečí nehody, požáru a/nebo vážného zranění.

Balení

Produkt je umístěn v obalu zabraňujícím poškození během přepravy. Tento obal představuje znovu využitelnou surovinu a proto jej můžete odevzdat k recyklaci.

Pokyny pro používání

Před zahájením práce s tímto zařízením si přečtěte následující bezpečnostní předpisy a pokyny pro používání. Důkladně se seznámte s ovládacími prvky zařízení a se správným způsobem jeho používání. Uložte tento návod na bezpečné místo pro pozdější použití. Doporučujeme vám, abyste si alespoň po dobu platnosti záruky uschovali originální obal včetně vnitřních balících materiálů, pokladní doklad a záruční list. V případě přepravy zabalte zařízení do originální krabice od výrobce, aby byla zajištěna maximální ochrana produktu během přepravy (např. odvoz nebo odeslání do servisního střediska).

📖 Poznámka: Pokud budete zařízení předávat dalšímu uživateli, přiložte k němu také návod. Dodržování dodávaných pokynů pro používání je nezbytným předpokladem správného používání zařízení. Návod k obsluze obsahuje kromě pokynů k obsluze také pokyny k provádění údržby a oprav.

Výrobce nenese žádnou odpovědnost za nehody nebo škody vzniklé v důsledku nedodržování pokynů v tomto návodu.

Účel použití





Tato přímočará pila je určena k používání pouze dospělými osobami, které si přečetly pokyny a varování v tomto návodu a rozumí jim, a které lze považovat za odpovědné za své jednání.

Tento produkt s přípevněnými vhodnými listy je určen k řezání dřeva, plastů, sádkkartonu a kovu až do hloubky uvedené v tabulce specifikací.











Tento produkt je určen výhradně pro ruční použití. Produkt je zakázáno montovat na pracovní stůl, jestliže k tomu neobdržíte konkrétní pokyny od výrobce tohoto produktu.

Nepoužívejte tento produkt pro žádné jiné účely. Používání tohoto produktu k jiným účelům, než k jakým je určen, může být nebezpečné.

2. SYMBOLY

	Tento výrobek splňuje požadavky platných norem a předpisů.
	Před jeho použitím si pozorně přečtete návod k obsluze.
	Používejte ochranu zraku
	Používejte ochranu sluchu

Symby v tomto návodu

	Poznámka
	Samostatně prodávané díly nebo příslušenství
	Řezání kovu
	Řezání plastu
	Přímé a zakřivené řezání dřeva
	Přímé řezání dřeva
	Zvýšení rychlosti
	Snížení rychlosti
	Uzamknutí
	Odemknutí

3. POPIS ZAŘÍZENÍ A DODÁVANÉ POLOŽKY

Popis zařízení (viz obr. 1)

1. Volič rychlosti
2. Tlačítko uzamknutí
3. Spoušť
4. Rukojeť s izolovaným úchopným povrchem
5. Upínací pouzdro listu
6. Chránič listu
7. Knoflík pro nastavení orbitálního pohybu
8. Celek základny
9. Zajišťovací páčka nastavení úhlu
10. Port baterie
11. List
12. Prachový port

Dodávané položky

Vyjměte veškerý obsah krabice a zkontrolujte, zda nedošlo během přepravy k nějakému poškození a zda máte k dispozici všechny níže uvedené položky.

- Přímočará pila
- Paralelní vodítko
- 1 ks pilového listu
- Záruční list
- Návod k obsluze

Pokud některé komponenty chybí nebo jsou poškozeny, kontaktujte prodejce zařízení.

4. OBECNÉ BEZPEČNOSTNÍ POKYNY

Přečtěte si prosím pozorně tyto bezpečnostní pokyny, zapamatujte si je a uložte je na bezpečném místě

⚠ VAROVÁNÍ! Během používání elektrických strojních zařízení a elektrického nářadí je důležité dodržovat následující bezpečnostní pokyny a řídit se jimi, aby byla zajištěna ochrana před zraněním v důsledku zasažení elektrickým proudem, ochrana před jakýmkoli jiným zraněním osob a ochrana před nebezpečím vzniku požáru. Pojem „elektrické nářadí“, který je v níže uvedených pokynech používán, se vztahuje k elektrickému nářadí, které se připojuje ke zdroji elektrické energie (prostřednictvím napájecího kabelu), i k nářadí napájenému z akumulátorů (bez napájecího kabelu). Všechna varování a pokyny uschovejte pro budoucí použití.

Pracovní prostředí

- ✿ Udržujte pracovní oblast čistou a dobře osvětlenou. Neuspořádaná a tmavá místa na pracovišti jsou obvykle příčinou nehod. Nepoužívané nářadí uskladněte.
- ✿ Nepoužívejte elektrické nářadí v prostředí, kde hrozí nebezpečí požáru nebo výbuchu; to se týká zejména míst s výskytem hořlavých kapalin, plynů nebo prachu. Na komutátoru elektrického nářadí se vytvářejí jiskry, které mohou způsobit vznícení prachu nebo výparů.
- ✿ Při práci s elektrickým nářadím je třeba zamezit možnosti vstupu nepovolaných osob, zejména dětí, na pracoviště! V případě odvedení pozornosti můžete ztratit kontrolu nad právě prováděnou činností. V žádném případě nenechávejte elektrické nářadí bez dozoru. Nedovolte, aby se k zařízení přiblížila zvířata.

Elektrická bezpečnost

- ✿ Zástrčka napájecího kabelu elektrického nářadí musí odpovídat síťové zásuvce. Zástrčku nikdy žádným způsobem neupravujte. Je-li zástrčka napájecího kabelu elektrického nářadí vybavena bezpečnostním kolíkem, nikdy nepoužívejte adaptér jakéhokoli druhu. Používáním nepoškozených zástrček a odpovídajících zásuvek předejdete nebezpečí úrazu elektrickým proudem. Je-li napájecí kabel poškozený, musí být vyměněn za nový, který lze získat prostřednictvím autorizovaného servisního střediska nebo dovozce.
- ✿ Vyhýbejte se styku těla s uzemněnými předměty, např. potrubími, topnými tělesy, kuchyňskými sporáky a chladničkami. Nebezpečí zasažení elektrickým proudem je větší, jestliže je vaše tělo propojeno se zemí.
- ✿ Nevystavujte elektrické nářadí dešti nebo vlhkosti. Nikdy se elektrického nářadí nedotýkejte mokřima rukama. Nikdy elektrické nářadí neumývejte pod tekoucí vodou a nikdy jej neponořujte do vody.
- ✿ Napájecí kabel nepoužívejte k žádnému jinému účelu, než ke kterému je původně určen. Nikdy elektrické nářadí nepřenásejte ani netahajte za napájecí kabel. Zástrčku neodpojujte ze zásuvky tažením za napájecí kabel. Chraňte napájecí kabel před mechanickým poškozením způsobeným stykem s ostrými nebo horkými předměty.
- ✿ Elektrické nářadí, které je vybaveno napájecím kabelem, je určeno výlučně k připojení ke střídavému zdroji energie. Vždy zkontrolujte, zda elektrické napětí odpovídá údajům vytištěným na štítku s výrobním číslem nářadí.
- ✿ Nikdy nepracujte s nářadím, které má poškozen napájecí kabel nebo zástrčku a s nářadím, které spadlo na zem nebo které je jakkoli jinak poškozeno.
- ✿ V případě používání prodlužovacího kabelu vždy zkontrolujte, zda technické parametry tohoto kabelu odpovídají údajům vytištěným na štítku s výrobním číslem nářadí.
- ✿ Pokud s elektrickým nářadím pracujete ve venkovním prostředí, používejte prodlužovací kabel, který je pro toto venkovní prostředí vhodný. Při používání bubnu s prodlužovacím kabelem musí být kabel odvinutý,

aby se předešlo jeho přehřívání. Pokud se elektrické nářadí používá ve vlhkých oblastech nebo venku, je povoleno jeho používání pouze tehdy, když je připojeno k elektrickému obvodu s proudovým chráničem ≤ 30 mA. Používání obvodu s proudovým chráničem snižuje nebezpečí zasažení elektrickým proudem.

- ✿ Při práci držte ruční elektrické nářadí za určené izolované úchopné oblasti, protože během provozu může dojít ke styku řezných nebo vrtacích pracovních částí nářadí se skrytým vodičem nebo s napájecím kabelem.

Bezpečnost osob

- ✿ Při používání elektrického nářadí buďte opatrní a pozorní, a vždy se plně soustředte na prováděnou činnost. Soustředte se na prováděnou práci. Nepoužívejte elektrické nářadí, pokud jste unaveni nebo pod vlivem drog, alkoholu nebo léků. Během používání elektrického nářadí může mít i chvilková nepozornost za následek vážné zranění osob. Během práce s elektrickým nářadím nejezte, nepijte a nekuřte.
- ✿ Používejte ochranné pomůcky. Vždy používejte ochranu zraku. Používejte ochranné pomůcky odpovídající druhu prováděné práce. Ochranné pomůcky, jako například respirátory, bezpečnostní obuv s protiskluzovou úpravou, ochrana hlavy nebo ochrana sluchu, které se používají v souladu s pracovními podmínkami, snižují nebezpečí zranění osob.
- ✿ Zamezte možnosti neúmyslného spuštění nářadí. Nepřenášejte nářadí, které je připojeno k elektrické síti, s prstem na jeho spínači nebo spoušti.
- ✿ Před připojením nářadí ke zdroji energie se ujistěte, že je spínač nebo spoušť v poloze „off“ (vypnuto). Přenášení nářadí s prstem na jeho spínači nebo na spoušti, nebo připojování nářadí k zásuvce v době, kdy je jeho spínač v poloze „on“ (zapnuto), může způsobit vážné zranění. Před zapnutím nářadí odstraňte všechny seřizovací klíče a nástroje. Seřizovací klíč nebo jiný nástroj, který zůstane připojený k otáčející se části elektrického nářadí, může způsobit vážné zranění osob.
- ✿ Při práci stůjte vždy tak, abyste měli pevnou oporu a neztratili rovnováhu. Pracujte pouze v místech, která jsou ve vašem bezpečném dosahu. Nikdy nepřeceňujte své vlastní síly. Jestliže jste unaveni, elektrické nářadí nepoužívejte.
- ✿ Vhodně se oblékejte. Používejte pracovní oděv. Nenoste volný oděv nebo šperky. Zajistěte, aby se vaše vlasy, oblečení, rukavice nebo jiné části těla nedostaly do příliš malé vzdálenosti od otáčejících se nebo zahřívajících se částí elektrického nářadí.
- ✿ Připojte zařízení k odsávání prachu. Pokud nářadí poskytuje možnost připojení zařízení pro zachytávání nebo odsávání prachu, zajistěte, aby bylo toto zařízení správně připojeno a používáno. Používání tohoto zařízení může snížit nebezpečí související účinky prachu.
- ✿ Obrobek pevně upněte. K zajištění dílu, který budete řezat, použijte tesářskou svorku nebo svěrák.
- ✿ Nepoužívejte elektrické nářadí, pokud jste pod vlivem alkoholu, drog, léků nebo jiných omamných či návykových látek.
- ✿ Toto zařízení není určeno k tomu, aby jej používaly osoby s omezenými tělesnými, smyslovými nebo duševními schopnostmi (včetně dětí) nebo osoby s nedostatečnými zkušenostmi a znalostmi, pokud nejsou pod dohledem osoby zodpovídající za jejich bezpečnost nebo pokud od této osoby neobdržely pokyny ke správnému používání zařízení. Děti musí být pod dozorem, aby bylo zajištěno, že si s tímto zařízením nebudou hrát.

Používání a údržba elektrického nářadí

- ✿ Pokud se během práce vyskytne jakýkoli problém a rovněž před každým prováděním čištění nebo údržby, při každém střídání pracovních směn a po dokončení práce, odpojte elektrické nářadí vždy od elektrické sítě! S jakkoli poškozeným elektrickým nářadím nikdy nepracujte. Pokud nářadí začne vydávat nezvyklý hluk nebo z něj začne vycházet neobvyklý zápach, ihned s ním přestaňte pracovat.

- ✿ Elektrické nářadí nepřetěžujte. Elektrické nářadí bude fungovat lépe a bezpečněji, jestliže bude používání s rychlostí, pro kterou bylo navrženo. Používejte správné nářadí, které je určeno pro konkrétní činnost. Práce se správně zvoleným nářadím je účinnější a bezpečnější.
- ✿ Nepoužívejte elektrické nářadí, které nelze bezpečně zapínat a vypínat pomocí ovládacího spínače. Používání zařízení v tomto stavu je nebezpečné. Vadné spínače musí být opraveny v certifikovaném servisním středisku.
- ✿ Před zahájením nastavování, výměnou příslušenství nebo údržbou odpojte nářadí od zdroje energie. Toto opatření zabrání nebezpečí náhodného rozběhnutí.
- ✿ Nepoužívané elektrické nářadí uložte tak, aby bylo mimo dosah dětí a nepovolaných osob. Elektrické nářadí může být v rukou nezkušených uživatelů nebezpečné. K uskladnění elektrického nářadí vybírejte suché a bezpečné místo. Elektrické nářadí udržujte v dobrém stavu. Pravidelně kontrolujte nastavení pohyblivých součástí i jejich pohyblivost. Kontrolujte, zda ochranný kryt nebo jiné součásti nejsou poškozené a neomezují tak bezpečnou funkci elektrického nářadí. Je-li nářadí poškozené, před dalším použitím zajistěte jeho řádnou opravu. Mnoho zranění bývá způsobeno zanedbanou údržbou elektrického nářadí.
- ✿ Řezné nářadí udržujte ostré a čisté. Řádně udržované a naostřené nářadí usnadňuje práci, snižuje nebezpečí zranění a umožňuje snazší kontrolu během práce. Používání jiného příslušenství, než které je uvedeno v návodu k obsluze, může způsobit poškození nářadí a zranění osob.
- ✿ Elektrické nářadí, příslušenství, pracovní nástroje atd. používejte v souladu s těmito pokyny a způsobem, jehož popis se vztahuje ke konkrétnímu typu elektrického nářadí, daným pracovním podmínkám a druhu práce.
- ✿ Používání nářadí k jiným, než určeným účelům, může mít za následek vznik nebezpečných situací.

Používání akumulátorového nářadí

- ✿ Před vložením baterie se ujistěte, že je vypínač v poloze „0-off“ (0 – vypnuto). Vložení baterie do běžícího nářadí může způsobit nebezpečnou situaci.
- ✿ Pro nabíjení baterie používejte pouze nabíječky určené výrobcem. Použití nabíječky pro jiný druh baterií může způsobit poškození baterie a vznik požáru.
- ✿ Používejte pouze baterie určené pro vaše nářadí. Používání jiných baterií může způsobit zranění nebo požár.
- ✿ Pokud baterii nepoužíváte, uložte ji v dostatečné vzdálenosti od kovových předmětů, jako jsou například svorky, klíče, šrouby nebo jiné malé kovové předměty, které by mohly způsobit spojení kontaktů baterie. Zkratování baterie může způsobit zranění, popálení nebo požár.
- ✿ S bateriemi manipulujte opatrně. V případě nesprávné péče mohou z baterie uniknout chemické látky. Nedočítejte se této látky a pokud s ní přece jen přijдете do kontaktu, opláchněte zasažené místo tekoucí vodou. Pokud se chemická látka dostane do kontaktu s očima, okamžitě vyhledejte lékařskou pomoc. Chemická látka z baterie může způsobit vážné zranění.

Servis

- ✿ Nevyměňujte součásti nářadí, neprovádějte vlastními silami jeho opravy a žádným způsobem nezasahujte do jeho konstrukce. Provádění oprav nářadí svěřte osobám s odbornou kvalifikací.
- ✿ Každá oprava nebo úprava produktu provedená bez předchozího souhlasu naší společnosti je považována za nepřipustnou (může uživateli způsobit zranění nebo škodu).
- ✿ Provádění oprav nářadí vždy svěřte certifikovanému servisnímu středisku. Používejte pouze originální nebo doporučené náhradní díly. Tím bude zaručena bezpečnost vás samotných i vašeho nářadí.

5. SPECIFICKÉ BEZPEČNOSTNÍ POKYNY

⚠ VAROVÁNÍ! Před použitím tohoto produktu si prosím pečlivě tyto bezpečnostní pokyny a pečlivě je uložte.

- ✿ Ujistěte se prosím, že napětí síťového zdroje energie odpovídá hodnotě uvedené na typovém štítku. Toto nářadí je opatřeno napájecím kabelem s dvěma vodiči a zástrčkou!
- ✿ Provádíte-li řezání nebo vrtní v prašném prostředí, používejte ochranné bezpečnostní brýle a obličejovou nebo prachovou masku. Budete-li toto nářadí používat dlouhodobě nebo na místech s velkou hlučností, používejte odpovídající ochranu sluchu.
- ✿ Jsou-li zařízení vybavena adaptérem pro připojení zařízení pro odsávání a sběr prachu, zajistěte jejich správné připojení a funkci. Jakmile je vak na prach naplněn, vždy jej vyprázdněte.
- ✿ Pro upnutí obrobku používejte svorky nebo svěrák. Je to bezpečnější než používání rukou a uvolňuje to obě ruce pro obsluhu tohoto nářadí.
- ✿ Zajistěte, aby byl napájecí kabel veden tak, aby o něj nebylo možné zakopnout, šlápnout na něj, a aby na něm nestály těžké předměty. Zajistěte, aby nemohlo dojít k poškození kabelu.
- ✿ Nebudou-li dodržovány pokyny uvedené v tomto návodu, hrozí nebezpečí zranění. Tato přímočará pila splňuje požadavky platných technických předpisů a norem.
- ✿ Při práci s touto přímočarou pilou musí být vždy stlačen dolů její ochranný kryt.
- ✿ Pravidelně kontrolujte oba šrouby na svorce pilového listu.
- ✿ Nepoužívejte poškozené nebo opotřebované pilové listy.
- ✿ Pravidelně kontrolujte nastavení vodičího kotouče.
- ✿ Nezapínejte tuto pilu, je-li pilový list zasunutý do obrobku.
- ✿ Nikdy nepřetěžujte tuto pilu tak, aby docházelo k zastavování motoru.
- ✿ Nikdy se nepokoušejte zastavit pohyb pilového listu, a to ani v případě, že motor pily vypne.
- ✿ Výjmutí samotného pilového listu je velmi rychlé. Zuby pilového listu jsou velmi ostré.
- ✿ Nikdy nemiřte touto pilou na jiné osoby.
- ✿ Používejte ochranné prostředky proti hluku, prachu a vibracím!!!

⚠ VAROVÁNÍ! Uschovejte tyto bezpečnostní pokyny!!!

6. OCHRANA SLUCHU

⚠ VAROVÁNÍ! Pokud úroveň akustického tlaku přesahuje hodnotu 90,2 dB (A), používejte odpovídající ochranu sluchu, aby nedošlo k poškození vašeho sluchu!

7. OVLÁDÁNÍ

Práce s přímočarou pilou

(pro rychlý začátek se podívejte na obrázek 2–8)

⚠ VAROVÁNÍ! Tato pila je určena výhradně pro domácí nebo hobby použití. Výrobce a dovozce nedoporučují používání tohoto nářadí v extrémních podmínkách a při nadměrném zatížení. Jakýkoli druh dalších požadavků musí být předmětem dohody mezi výrobcem a zákazníkem.

- ☛ Toto nářadí je přímočará pila s předkmitem a elektronickým řízením rychlosti. Nastavitelná rychlost a 3stupňový předkmit zajišťují vylepšený výkon řezání a optimální zakřivené řezání, které chrání list před opotřebením. Před použitím této přímočaré pily si důkladně přečtěte pokyny a seznamte se s jejími vlastnostmi.
- ☛ Zajistěte, aby byla pracovní oblast bez překážek, a to zejména na opačné straně řezu. Pokud používáte tuto pilu jednou rukou, vždy zajistěte, aby byla druhá ruka v dostatečné vzdálenosti od oblasti řezání.

Výměna pilového listu

(viz obrázek 14a–14f)

- ⚠ **VAROVÁNÍ!** Vypněte přímočarou pilu a odpojte její napájecí kabel ze zásuvky.
- ☛ Vyberte pilový list s ohledem na řezaný materiál.
- ☛ Zvedněte průhledný plastový kryt, otočte bezklíčové skličidlo doprava, vložte celý list (zuby obrácenými k vám) a uvolněte bezklíčové skličidlo.
- ☛ Vložte list do držáku listu tak, aby zuby směřovaly dopředu a aby byla plochá zadní hrana listu umístěna ve vodicím válečku.
- ☛ Uzavřete ochranný průhledný plastový kryt.
- ☛ Zkontrolujte správnou polohu listu ve vodicím válečku a bezpečné upevnění listu v držáku listu.

Odsávání prachu

(viz obrázek 9a–9b)

Vložte odsávací trysku do otvoru pro odsávání prachu na zadní straně pily a otočením proti směru hodinových ručiček ji zajistěte. (Ve směru hodinových ručiček pro odstranění.) Připevněte standardní hadici vysavače a nechte vysavač během řezání vysávat prach. Vždy noste obličejovou masku, a to i v případě používání podtlakového odsávacího systému.

Ovládání předkmitu

(viz obrázek 6)

- ☛ Zdvih kmitu lze nastavit pomocí regulátoru předkmitu umístěného na levé straně přímočaré pily, poblíž listu.
- ☛ Jsou k dispozici čtyři vyznačená nastavení: 0, 1, 2 a 3
- ☛ Indikace nejlepšího nastavení zdvihu kmitu pro konkrétní práci jsou následující:

Plech	0
Ocel	0
Překližka	2–3
Hliník	0
Plasty	1–2
Dřevo	2–3

Řezání pod úhlem

(viz obrázek 12a–12d)

- ☛ Tuto přímočarou pilu lze prostřednictvím seřízení základní desky používat pro řezání pod různými úhly.
- ☛ Před seřízením základní desky zajistěte, aby byla přímočará pila odpojena od sítě.
- ☛ Pro seřízení základní desky uvolněte šestihranným klíčem šroub se šestihrannou hlavou na dolní straně přímočaré pily.

- ☛ Posuňte základní desku dopředu a nakloňte ji pod požadovaným úhlem (rozsah: 15°, 30°, 45°)
- ☛ Dotáhněte šroub se šestihrannou hlavou pomocí šestihranného klíče.
- ☛ Pracujte stejným způsobem jako při přímém řezu s tím, že základní desku pevně držte proti obrobku.

Přímé řezání

(viz obrázek 11a–11d)

- ☛ Zajistěte, aby byl obrobek pevně připevněn ve svěráku nebo na pracovním stole.
- ☛ Vyznačte na obrobku čáru, po které má být veden řez.
- ☛ Spusťte přímočarou pilu a položte přední část desky základny do obrobku.
- ☛ Vyrovnějte list se značkou řezání na obrobku.
- ☛ Pomalu pohybujte přímočarou pilou dopředu podél značky řezání. Tlačte přímočarou pilu pevně dolů na obrobek, aby se list nezadrhnul nebo nezlomil.
- ☛ Nechte nářadí pracovat jeho vlastní rychlostí a umožněte volné řezání listu – nevyvíjejte na nářadí sílu. Zvýšením tlaku nedosáhnete rychlejšího řezání.
- ☛ Vyberte vhodný list podle požadované úlohy a povrchu, v závislosti na typu a tloušťce materiálu. Velké zuby produkují rychlý hrubý řez, zatímco malé zuby produkují kvalitní povrch.
- ☛ Při řezání tenké desky umístěte tuto desku na dřevěnou desku, aby se lépe vsřebávaly vibrace.

Řezání podle šablony

(viz obrázek 13a–13i)

- ☛ Ve speciálních případech, když potřebujete vyřznout přesný tvar, prosím pracujte podle pokynů na obrázku.

Vypínač ON/OFF (Zapnutí/Vypnutí)

(viz obrázek 8 + 10)

- ☛ Vypínač on/off (zapnuto/vypnuto) (3) je umístěn na rukojeti pily.
- ☛ Stiskněte spoušť pro zapnutí přímočaré pily.
- ☛ Vypínač on/off (zapnuto/vypnuto) lze uzamknout tlačítkem uzamknutí na boku rukojeti pily.
- ☛ Pro odemknutí tohoto vypínače stiskněte znovu tlačítko vypínače. Vždy zajistěte, aby byl před připojením nářadí k síti tento vypínač v poloze off (vypnuto). Pokud nářadí nepoužíváte, vždy jej odpojte ze zásuvky.

Pokyny pro čištění a skladování

⚠ VAROVÁNÍ! Před prováděním údržby a čištění zajistěte, aby bylo od pily odpojeno napájení. Odpojte napájecí kabel z napájecí sítě. Pro čištění vaší pily používejte pouze jemné mýdlo a lehce navlhčený hadřík. Velké množství čisticích prostředků pro domácnosti obsahuje chemikálie, které by mohly vážně poškodit plasty. Nepoužívejte pro čištění tohoto zařízení benzín, terpentýn, lak, ředidla nátěrových hmot nebo podobné produkty. Nikdy nedovolte, aby se jakákoli tekutina dostala do nářadí a nikdy neponořujte jakoukoli část vaší pily do tekutiny.

- ☛ Nikdy nepoužívejte pro čištění elektrických částí nářadí vodu nebo jiné tekutiny.
- ☛ Čištěte nářadí vždy až po ukončení používání.
- ☛ Zajistěte, aby nedošlo k ucpání větracích otvorů a následnému přehřátí.
- ☛ Pravidelně kontrolujte uhlíkové kartáče (znečištěné nebo opotřebované uhlíkové kartáče způsobují nadměrné jiskření a chyby rychlosti). Doporučujeme pouze oficiální servisní střediska.
- ☛ Vždy vyměňujte uhlíkové kartáče v párech.

8. PÉČE O ZAŘÍZENÍ

Přetěžování

Nikdy nepoužívejte při řezání nadměrnou sílu. Přílišný tlak snižuje rychlost zařízení a významně snižuje požadovaný výkon. To může způsobit přetížení, které může poškodit motor zařízení. Když je zařízení příliš horké, nechte jej dvě minuty běžet bez zátěže a pak na chvíli přerušete práci. Očistěte zařízení čistým hadříkem a kartáčem. Zkontrolujte, zda nejsou ucpané větrací otvory.

9. ZÁRUKA

Záruční list je platný pouze při předložení společně s nákupní stvrzenkou. Uložte oba dokumenty na bezpečné místo. Při reklamaci v rámci záruky se prosím obraťte na vašeho prodejce nebo servisní středisko. Záruka platí pro všechny vady produktu a vady vzniklé během záruční doby, které jsou prokazatelně způsobeny vadami materiálu nebo výroby. V takových případech bude produkt opraven a/nebo seřízen. Záruka se netýká standardního opotřebení produktu, stejně jako vad v důsledku přehřátí, použití nevhodného příslušenství nebo nesprávného ovládání produktu.

10. TECHNICKÉ ÚDAJE

Model	FDUP 70405-0	
Jmenovité napětí	20 V	
Otáčky naprázdno	1000–2800 RPM	
Délka zdvihu	26 mm	
Maximální kapacita řezu	Dřevo	80 mm
	Měkký kov	10 mm
	Ocel	5 mm

Příslušenství

Číslo položky	Příslušenství
FDUZ 79020	Akumulátor 2 Ah
FDUZ 79040	Akumulátor 4 Ah
FDUZ 79100	Rychlá nabíječka
FDUZ 79110	Rychlá duální nabíječka
FDP 9001	Sada 10 ks pilových listů (T-dřevo)
FDP 9002	Sada 10 ks pilových listů (T-mix)

11. ŘEŠENÍ PROBLÉMŮ

1. Spoušř je stisknutá, ale zařizeni nefunguje: U akumulátorových zařizeni musite připojit dostatečně nabitou baterii. Pokud nebudete akumulátorové zařizeni delší dobu používat, baterie se vybije. Zkuste baterii nabít. Zkontrolujte, zda je baterie správně usazena v nabíječe. Nabíječka se bude během nabíjení zahřívát, to je zcela normální.
2. Z baterie uniká elektrolyt: Za extrémních teplot nebo při extrémní zátěži se může objevit malé množství tekutiny. Pokud se této tekutiny náhodou dotknete, okamžitě si umyjte pokožku nebo oblečení mýdlem a vodou.
3. Baterie se nenabíjí a světlo na nabíječe nesvíří: Pokud se baterie nenabíjí, zkontrolujte, zda je správně usazena v nabíječe a zda svíří indikátor. Pokud nesvíří, zkontrolujte, zda je napájecí zástrčka nabíječky správně připojena do zásuvky. Pokud ano, zkontrolujte pojistku/jistič zásuvky.
4. Tělo zařizeni se po delším používání zahřívá: Při normálním zatížení se budou tělo, spoušř a baterie zahřívát, protože energie spotřebovávaná při řezání generuje teplo. To je normální chování. Stačí nechat zařizeni několik minut vychladnout.
5. Baterie se během používání zahřívá: Energie dodávaná z baterie generuje teplo. Baterie se nepoškodí, generování tepla při odebrání energie je normální. Pokud chcete baterii ochladit, nechte zařizeni před pokračováním v práci několik minut vychladnout.
6. Baterie se během nabíjení zahřívá: To je normální chování, které je důsledkem chemických reakcí v baterii během procesu nabíjení.
7. Nabíjecí jednotka se během nabíjení zahřívá: To je normální chování, které je způsobené snížením napětí z 230 V na 20 V.

12. LIKVIDACE



Toto nářadí, dobíjecí baterie, příslušenství a obaly musí být tříděny, aby byla zajištěna jejich ekologická recyklace.

Nevyhazujte elektrické nářadí a baterie nebo dobíjecí baterie do běžného domácího odpadu!

Pouze pro země Evropské unie:



Podle evropské směrnice 2012/19/EU musí být elektrické nářadí, které již není dále používáno, samostatně vyříděno a zlikvidováno způsobem šetrným k životnímu prostředí. To platí i pro použité akumulátory/baterie, podle evropské směrnice 2006/66/ES.

POKYNY A INFORMACE K LIKVIDACI VYŘAZENÝCH OBALOVÝCH MATERIÁLŮ

Odevzdejte veškerý použitý obalový materiál na místě, které je určeno místními úřady pro likvidaci odpadu.

LIKVIDACE VYŘAZENÝCH ELEKTRICKÝCH A ELEKTRONICKÝCH ZAŘÍZENÍ



Tento symbol na produktech nebo v příložené dokumentaci znamená, že vyřazené elektrické nebo elektronické produkty nesmí být vyhazovány do běžného komunálního odpadu. Odevzdejte tyto produkty na určených sběrných místech, kde bude provedena jejich správná likvidace, obnovení a recyklace. V některých státech Evropské unie nebo v některých evropských zemích můžete při nákupu odpovídajícího nového produktu vrátit vaše produkty místnímu prodejci. Správnou likvidací tohoto produktu pomáháte chránit cenné přírodní zdroje a zabráníte možným negativním dopadům na životní prostředí a lidské zdraví, ke kterým by mohlo dojít v důsledku nesprávné likvidace odpadu. Další podrobnosti vám poskytnou místní úřady nebo nejbližší sběrný dvůr. V případě nesprávné likvidace tohoto druhu odpadu mohou být uloženy pokuty v souladu s platnými národními předpisy.

Pro společnosti v zemích Evropské unie

Chcete-li zlikvidovat elektrická nebo elektronická zařízení, vyžádejte si potřebné informace od vašeho prodejce nebo dodavatele. Likvidace v zemích mimo Evropskou unii. Chcete-li tento výrobek zlikvidovat, požádejte místní úřady nebo prodejce o nezbytné informace o způsobu likvidace.



Tento výrobek splňuje všechny základní požadavky všech příslušných směrnic EU.

Text, design a technické specifikace se mohou změnit bez předchozího upozornění a vyhraujeme si právo na provádění těchto změn.

Uživatelské příručka v originálním jazyce.

