

OLYMPIA

Návod k obsluze



Páková řezačka G 3650

G3650

OLYMPIA 

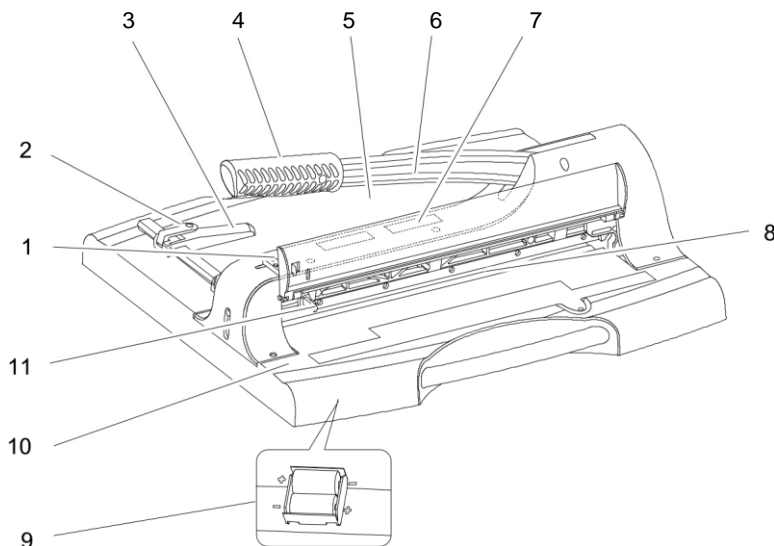


Důležité bezpečnostní pokyny

Přečtěte si prosím pečlivě tyto pokyny a dodržujte je při manipulaci s přístrojem.

- Uchovejte návod k obsluze pro pozdější použití.
- Před použitím postavte přístroj na rovné a stabilní pracovní místo.
- Při pohybu s přístrojem nebo úklidu přístroje nechte v žádném případě za nůž.
- Přístroj obsluhujte vždy oběma rukama.
- Udržujte volné části oděvu, kravaty, šperky, dlouhé vlasy nebo jiné volné předměty v bezpečné vzdálenosti od přístroje.
- Před řezáním odstraňte z dokumentu eventuálně přítomné kancelářské svorky a/nebo spony.
- Nůž nesmí být mazán, ani přebroušován.
- Pokud je nůž poškozen, nesmí se přístroj používat.
- Přístroj uchovávejte mimo dosah dětí.
- Přístroj není určen na stříhání nehtů na rukou nebo nohou.

Přehled ovládacích prvků



1. Blokování řezací páky (horní poloha)
2. Blokování vedení papíru
3. Vedení papíru
4. Držadlo řezací páky
5. Rastry a odměřovací pomůcky
6. Řezací páka
7. Okénko
8. Řezací lišta
9. Příhrádka na baterie
10. Spínač laserového polohování
11. Blokování řezací páky (spodní poloha)

- **Použití odpovídající určenému účelu**

Tato páková řezačka se smí používat jen pro stříhání papíru, lepenky, fotopapírů a laminovacích fólií.

Svévolné změny nebo přestavby nejsou povoleny.

- **Použití neodpovídající určenému účelu**

Řezejte výhradně materiály, které odpovídají údajům v technických datech. Každé jiné využití, než je popsáno v „**použití odpovídající určenému účelu**“ je považováno za využití neodpovídající určenému účelu.

- **Vložení baterií**



Pozor: Ohrožení zdraví akumulátory a bateriemi! Baterie uchovávat mimo dosah dětí. Baterie nepolykat. Pokud byla baterie spolknuta, je nutné ihned vyhledat lékaře.

Než začnete pákovou řezačku používat, vložte do přihrádky na baterie (9) dvě baterie typu AA (články Mignon) se správnou polaritou.

Poznámka: Přihrádka na baterie je na spodní straně přístroje. Značky v přihrádce pomáhají vložit baterie se správnou polaritou.

- **Páková řezačka**

1. Vyndejte přístroj opatrně z obalu.



Pozor: Nebezpečí poranění! Nůž pákové řezačky je velmi ostrý! Nikdy nesahat na nůž pákové řezačky.

2. Před použitím postavte přístroj na rovné a stabilní pracovní místo.

Poznámka: Řezací páka (6) je na spodní straně řezací desky zajištěna pásem.

3. Uvolněte transportní pojistku řezací páky (6).

4. Zvedněte řezací páku (6) za držadlo (4) nahoru.

Poznámka: Z bezpečnostních důvodů se řezací páka v horní poloze zablokuje.

5. Vyklopte bezpečnostní kryt (13) nahoru tak, až zaklapne do blokování řezací páky (1).

6. Položte řezaný materiál do požadované polohy.

Poznámka: Využijte vedení papíru (3) a rastry a měřicí zařízení (5) pro přesné umístění řezaného materiálu.

7. Zmačkněte blokování řezací páky (1) trochu nahoru a bezpečnostní kryt (13) sklopte dolů.

8. Odřízněte materiál tím, že přitáhnete blokování řezací páky (1) k sobě a řezací páku (6) sklopte za rukojeť (4) dolů.



Pozor: Nebezpečí poranění! Nůž pákové řezačky je velmi ostrý! Nikdy nesahat na nůž pákové řezačky.

Pokyn: Řezací páku (6) zajištěte po použití pomocí blokování (11).

9. Sklopte řezací páku (6) pomocí držadla (4) dolů.

10. Zatlačte na blokování (11). Řezací páka je nyní zajištěna ve spodní poloze.

Poznámka: Pro odblokování řezací páky ji lehce stlačte dolů. Blokování (11) se uvolní a řezací páka (6) se opět může pohybovat nahoru.

Poznámka: Pokud není řez nožem čistý, může být poloha nože nastavena nebo může být nůž vyměněn, viz odstavec **Nastavení nože**, resp. **Výměna nože**.

- **Laserové polohování**

Laserové polohování Vám pomáhá správně umístit řezaný materiál. Laser ukazuje přesně řezanou hranu pomocí červené čáry. Pomocí okénka (7) uvidíte, kde přesně bude materiál odříznut.

1. Stlačte spínač (10). Laser se zapne.
2. Stlačte spínač (10) znovu. Laser se vypne.

Poznámka: Pro delší životnost baterií laser vždy vypněte, když zařízení nepoužíváte.

- **Vedení papíru**

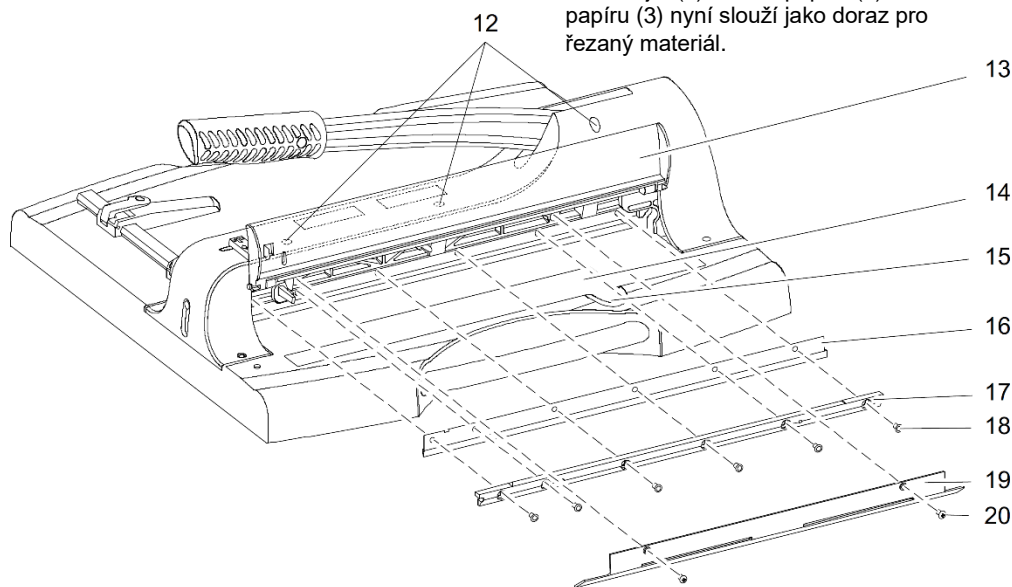
1. Uvolněte blokování (2) vedení papíru (3).

Poznámka: Nezkoušejte posouvat vedení papíru (3), pokud není blokování (2) uvolněno.

2. Vedení papíru (3) polohujte pomocí rastrů a měřících pomůcek (5).

Poznámka: Vedení papíru (3) lze v koleji kontinuálně posouvat.

3. Zablokujte (2) vedení papíru (3). Vedení papíru (3) nyní slouží jako doraz pro řezaný materiál.



12. Šrouby pro nastavení nože
13. Bezpečnostní kryt
14. Příhrádka na náhradní díly a nástroje
15. Šroub příhrádky na náhradní díly a nástroje
16. Nůž

17. Upevňovací koleje
18. Šrouby upevňovací koleje
19. Kryt nože
- 20 Šrouby krytu nože

• Výměna nože

Poznámka: Při výměně nože dbejte pokynů v odstavci **Nastavení nože**.

V příhradce na náhradní díly a nástroje (14) je náhradní nůž s nástroji na jeho výměnu.

1. Uvolněte šroub příhradky na náhradní díly a nástroje (15).
2. Vyndejte nástroj (imbus klíč, montážní pomůcku), náhradní nůž s ochranou ostří a další ochranu ostří na starý nůž.
3. Uvolněte blokování (1) a řezací páku sklopte pomocí rukojeti (4) dolů.
4. Zatlačte na blokování (11).
5. Otevřete bezpečnostní kryt (13).
6. Uvolněte šrouby (20) krytu nože (19) a vyndejte je.
7. Uvolněte nejprve šrouby 2 a 5 (počítáno odleva) z celkem 6 šroubů upevňovací koleje (18) a zastrčte montážní pomůcky do volných otvorů pro šrouby.
8. Uvolněte ostatní šrouby upevňovací koleje (18).
9. Za pomoci montážních pomůcek vyndejte opatrně upevňovací kolej (17) a nůž (16).
10. Nasadte ochranu ostří z příhradky na náhradní díly a nástroje (14) opatrně na starý nůž (16). Starý nůž (16) sundejte z upevňovací koleje (17) a do stejné polohy upevňovací koleje (17) vložte nový nůž (dbát na otvory!).
11. Z nového nože (16) sundejte opatrně ochranu ostří.
12. Zastrčte montážní pomůcky do otvorů pro šrouby 2 a 5 (počítáno odleva)



Pozor: Nebezpečí poranění! Nůž pákové řezačky je velmi ostrý! Nikdy nesahat na nůž pákové řezačky.

upevňovací koleje (17) a tu opět vložte do přístroje.

13. Zastrčte postupně šrouby (18) upevňovací koleje (17) do volných otvorů pro šrouby a opatrně je dotáhněte.
14. Vyndejte montážní pomůcky a zbylé šrouby (18) upevňovací koleje (17) zastrčte do otvorů pro šrouby.
15. Rovnoměrně dotáhněte všechny šrouby (18) upevňovací koleje (17).
16. Nasadte kryt nože (19) opět na přístroj a šrouby krytu nože (20) dotáhněte.
17. Uložte nástroj a ochranu ostří do příhradky na náhradní díly a nástroje (14) a šroub příhradky na náhradní díly a nástroje (15) dotáhněte.

• Nastavení nože

Pokud není řez nožem čistý, lze nastavit polohu nože.

1. Řezací páka musí být sklopena do spodní polohy. Zatáhněte blokování řezací páky (1) k sobě a řezací páku (6) stlačte za rukojeť (4) dolů. Zatlačte na blokování (11). Řezací páka je nyní zafixována ve spodní poloze.
2. Uvolněte a vyjměte šroub (15) a otevřete příhradku na náhradní díly a nástroje (14).
3. Z příhradky na náhradní díly a nástroje (14) vyndejte imbus klíč.
4. Zasuňte nejprve imbus klíč do zadního otvoru šroubů (12). Pomůcka pro zasunutí klíče ukazuje, že klíč musí být zasunut skloněn lehce doprava, v úhlu asi 15 stupňů. Stejným způsobem zasuňte imbus klíč do ostatních otvorů šroubů (12), aby se klíč dostal do odpovídajícího šroubu (12).
5. Otáčejte šrouby pro nastavení nože (12) v oblastech, kde není řez čistý, ve směru

pohybu hodinových ručiček. Nastavení provádějte opatrně. Kvalitu řezu vyzkoušejte během nastavování několikrát.

- Uložte nástroj do přihrádky na náhradní díly a nástroje (14) a šroub přihrádky (15) dotáhněte.

Poznámka: Před výměnou nože musí být šrouby na nastavení nože (12) vyšroubovány zpět do své původní polohy. Šrouby na nastavení nože (12) musí být vyšroubovány (proti směru pohybu hodinových ručiček) tak, aby již nebyl závit šroubů na nastavení nože (12) nad upevňovací kolejnicí (17) vidět.

• Technická data

Řezaný materiál	papír, lepenka
Řezný výkon	50 listů (80 g / m ²)
Maximální tloušťka	5 mm
Délka řezu	360 mm
Minimální řez	35 mm
Rozměry	503 x 508 x 459 mm
Instalační plocha	280 x 360 mm
Váha	6,6 kg

Automatická fixace materiálu při řezání.

Čištění přístroje



Pozor: Nebezpečí poranění! Nůž pákové řezačky je velmi ostrý! Nůž pákové řezačky čistěte s maximální opatrností!

Povrchy přístroje čistěte čistým hadrem, který nepouští vlákna. Nůž čistěte opatrně čistým měkkým štětcem.

Pro čištění přístroje nepoužívejte žádné agresivní prostředky nebo chemikálie.

• Pokyny k likvidaci



Pokud chcete přístroj zlikvidovat, odevzdejte ho ve Vašem

komunálním sběrném dvoře. Podle zákona o elektrických a elektronických přístrojích jsou vlastníci starých přístrojů povinni staré elektrické a elektronické přístroje předat do systému tříděných odpadů. Symbol znamená, že přístroj nesmí být v žádném případě likvidován s domovním odpadem.



Ohrožení zdraví a životního prostředí akumulátory a bateriemi.

Akumulátory a baterie nikdy neotvírat, poškozovat, polykat nebo je nechávat v okolním prostředí. Mohou obsahovat jedovaté a životnímu prostředí škodící těžké kovy. Podle zákona jste povinni likvidovat akumulátory a baterie v obchodech, které je prodávají, nebo prostřednictvím příslušných sběrných míst, které odebírají baterie. Likvidace je bezplatná. Symbol znamená, že akumulátory a baterie nesmí být v žádném případě likvidovány s domácím odpadem a musí být předány do sběrných míst k likvidaci.



Balící materiály likvidujte v souladu s lokálními předpisy.

- **Záruka**

Milý zákazníku,

jsme rádi, že jste se rozhodl pro kvalitní výrobek značky Olympia. Pokud by se oproti očekávání objevil na Vašem přístroji technický problém, dbejte prosím následujících bodů:

- Záruční doba je na Váš přístroj 24 měsíců.
- Uchovejte bezpodmínečně nákupní doklad a originální obal.
- by se vyskytl nějaký problém, zavolejte prosím nejprve naší horkou linku:

0180 5 007514

(Poplatky z pevné sítě v době předání do tisku: 14 ct/min, z mobilu maximálně 42 ct/min)

Náš odborný personál Vám často může telefonicky pomoci.

- Pokud však nelze Váš problém vyřídit telefonicky, zašlete nám prosím přístroj v originálním balení na následující adresu:

Service-Center Hattingen

Zum Kraftwerk 1

45527 Hattingen

Záruční opravy mohou proběhnout pouze s přiloženým kupním dokladem.

Srdečně děkujeme za Vaše pochopení.

Olympia Business Systems Vertriebs GmbH
Zum Kraftwerk 1

45527 Hattingen
GERMANY

Stav informací
09/2014

Prohlášení o shodě

Pro prohlášení o shodě využijte prosím bezplatné stažení z našich webových stránek www.olympia-vertrieb.de.