

# Návod

## Držák monitoru Brateck 2 ramena vedle sebe mechanická pružina

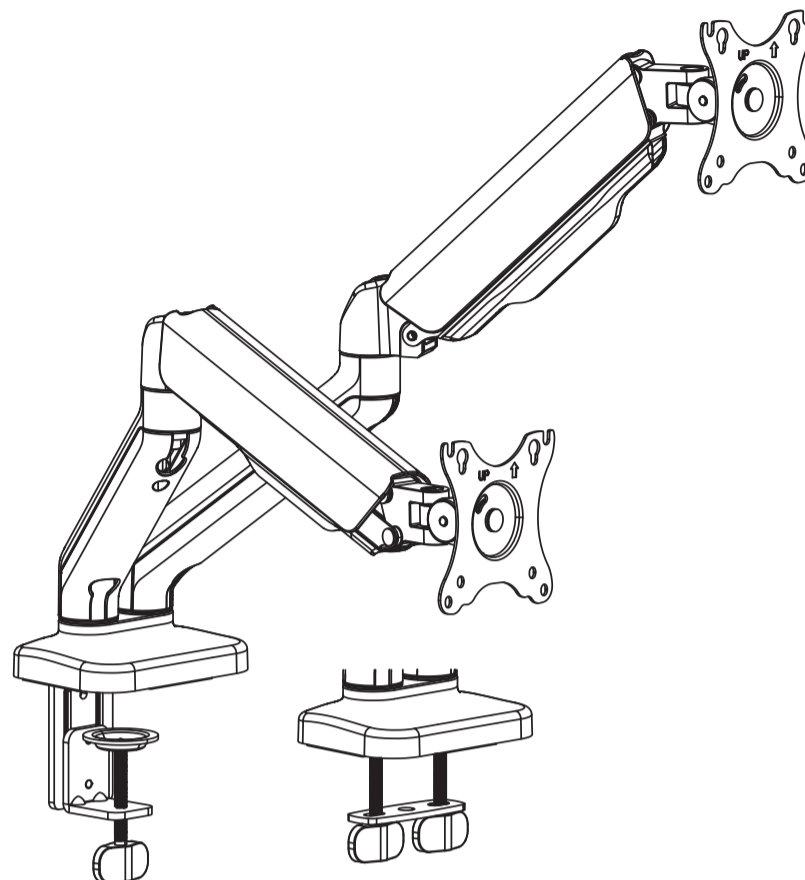
Před zahájením instalace a montáže si přečtěte celý návod k použití. Máte-li jakékoli dotazy týkající se pokynů, obraťte se na svého dodavatele s žádostí o pomoc.

**UPOZORNĚNÍ:** Použití s produkty těžšími, než je uvedená jmenovitá hmotnost, může způsobit nestabilitu a možné zranění.

- Pečlivě dodržujte montážní pokyny. Nesprávná instalace může způsobit poškození nebo vážné zranění osob. Je nutné používat ochranné pomůcky a vhodné nástroje. Tento produkt by měli instalovat pouze proškolené osoby.
- Ujistěte se, že nosná plocha bezpečně unese kombinovanou hmotnost zařízení a veškerého připojeného hardwaru a komponentů.
- Použijte dodané montážní šrouby a **NEPŘETÁHNĚTE** je.
- Tento výrobek obsahuje malé předměty, které by v případě spolknutí mohly představovat nebezpečí udušení. Uchovávejte tyto předměty mimo dosah dětí.
- Výrobek je určen k vnitřnímu použití. Používání tohoto výrobku venku může vést k pádu výrobku a zranění osob.

**DŮLEŽITÉ:** Před instalací se ujistěte, že jste obdrželi všechny součásti podle seznamu.

**ÚDRŽBA:** V pravidelných intervalech (nejméně každé tři měsíce) kontrolujte, zda je výrobek bezpečný pro použití.



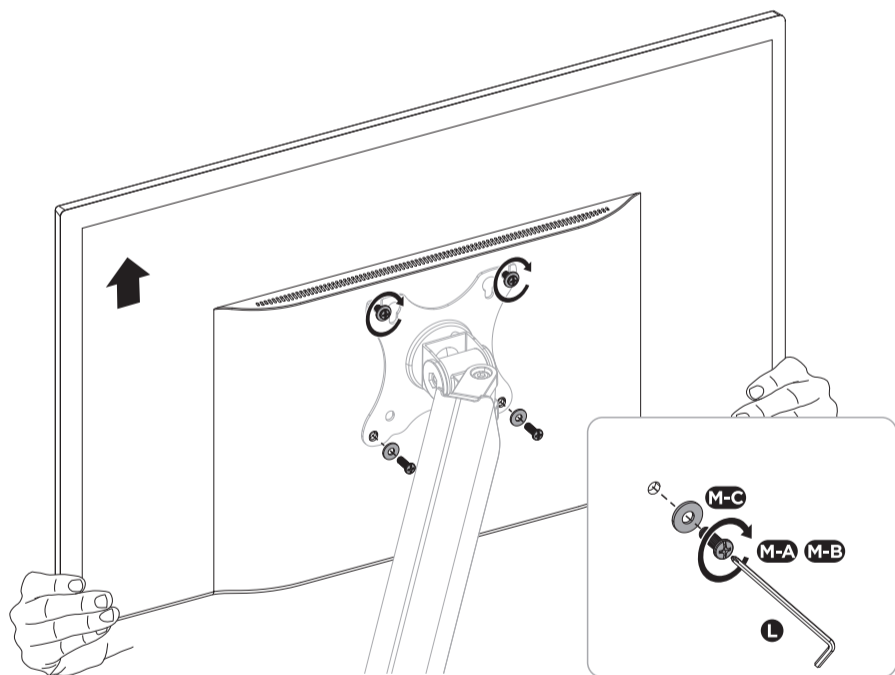
**LDT46-C024E**

VESA  
75x75 100x100

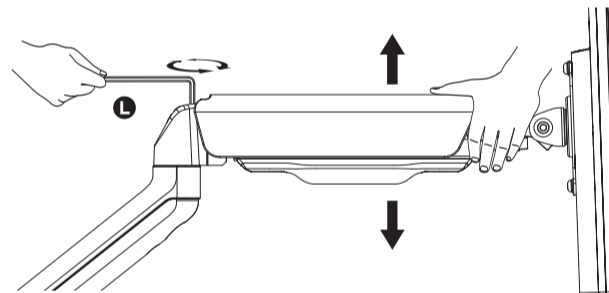
32"  
MAX

2-9kgx2  
(4.4-19.8lbs)x2

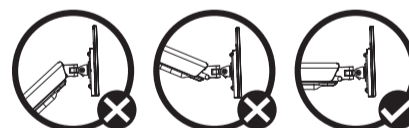
**7**



**8**



Pro správné vyvážení ramene s namontovaným monitorem nastavte napětí pružiny pomocí dodaného imbusového klíče následovně:  
Nejprve umístěte a pevně držte rameno vodorovně, jak je znázorněno na obrázku níže.



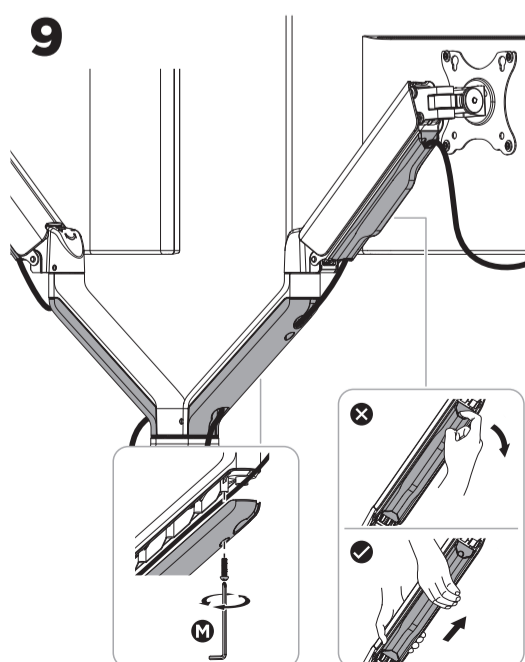
**UPOZORNĚNÍ:** Aby nedošlo k poškození monitoru nebo držáků, vždy držte rameno při nastavování ve vodorovné poloze.

+ - Pokud rameno klesá, otáčejte seřizovacím šroubem po směru hodinových ručiček, dokud nezůstane ve vodorovné poloze.

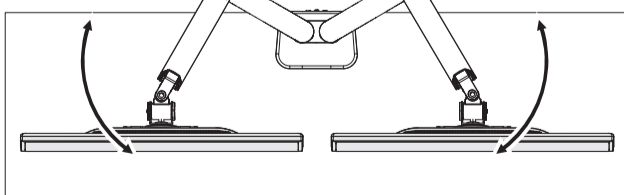
+ - Pokud se rameno zvedá, otáčejte seřizovacím šroubem proti směru hodinových ručiček, dokud nezůstane ve vodorovné poloze.

**POZOR:** Nepřetáhněte šrouby.

**9**

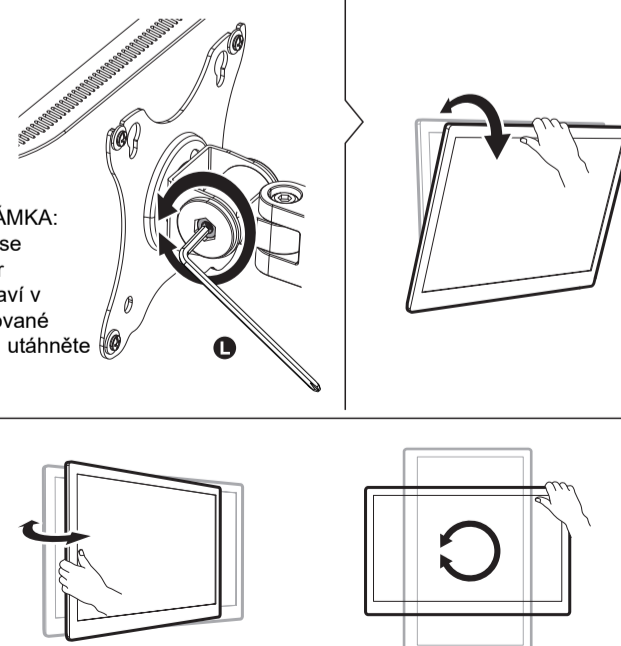


**10**

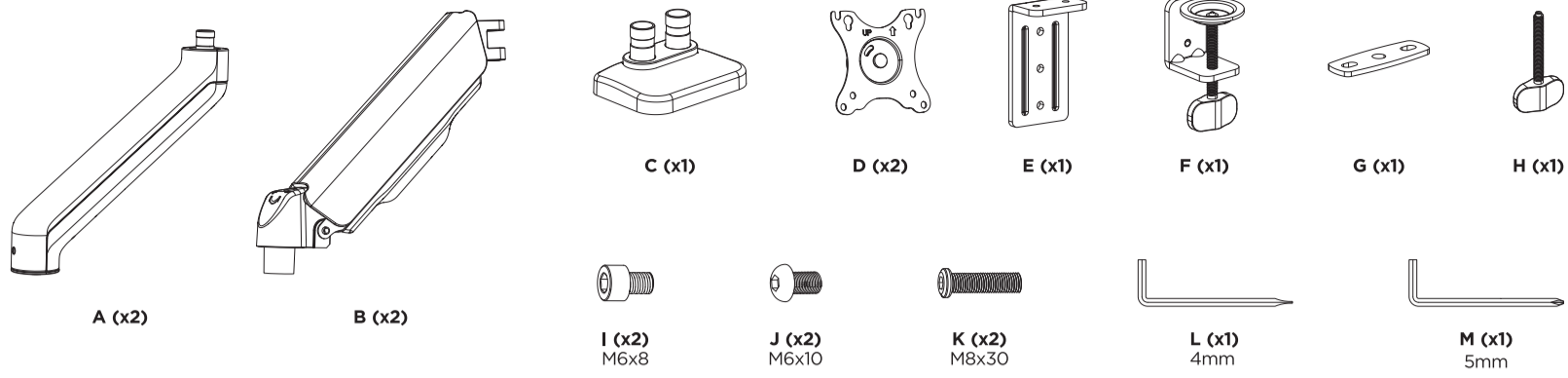


**POZOR:** Neotáčejte monitor za zadní okraj stolu (viz. obrázek). V opačném případě hrozí nestabilita a převrácení konstrukce.

**11**



**POZNÁMKA:** Pokud se monitor nezastaví v požadované poloze, utáhněte šroub.



x2

