

NÁVOD K OBSLUZE



**Skartovací stroj
KOBRA 400 WB**

Úvod

Blahopřejeme Vám k zakoupení skartovacího stroje značky KOBRA. Jsme přesvědčeni, že jste si vybrali správně. Jedná se o model centrální skartovačky v rámci několika kanceláří. Je speciálně navržena pro skartaci velkého množství dokumentů, CD/DVD, disket či USB nosičů dat.

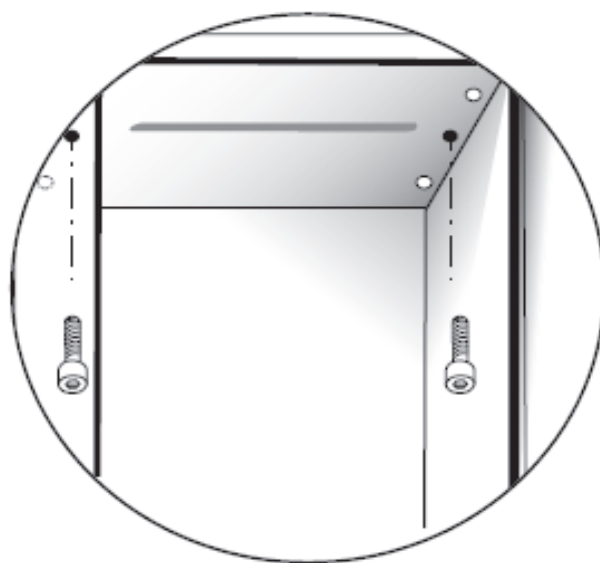
Pro urychlení a komfort obsluhy je stroj vybaven automatickým podavačem pro plnění materiálem ke skartaci, zásobníkem na skartovaný materiál s přístupem shora i ze strany přes dvířka, vstupní šterbinou s přídatnou polici pro snadnou skartaci počítačových sestav.

Varování

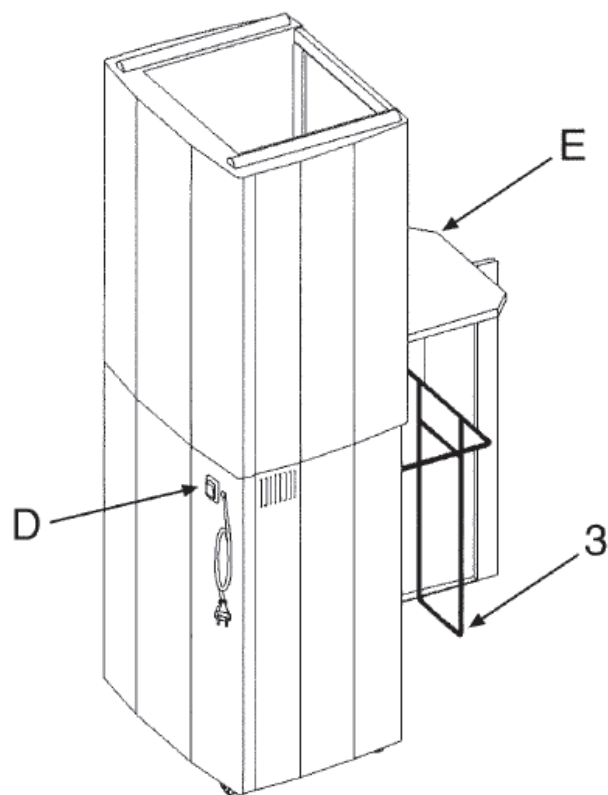
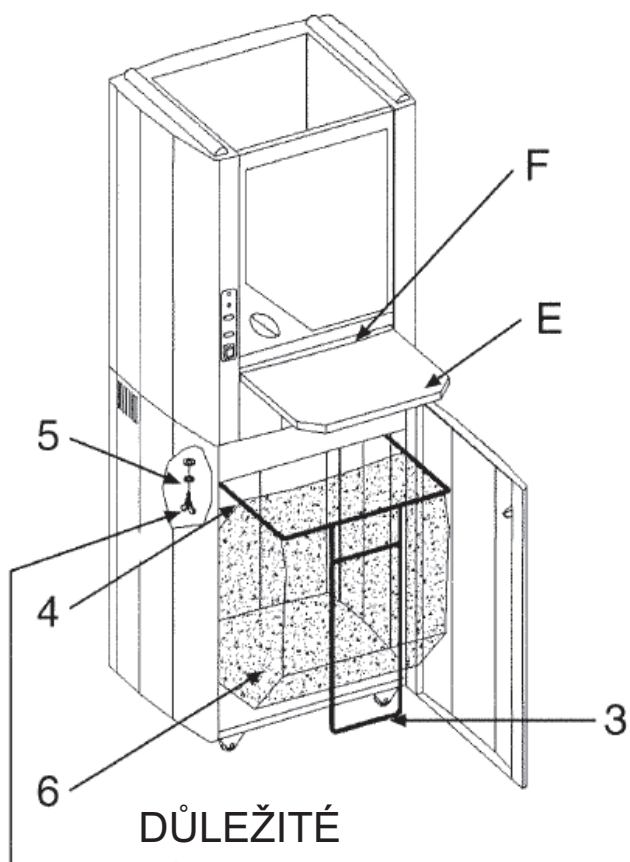
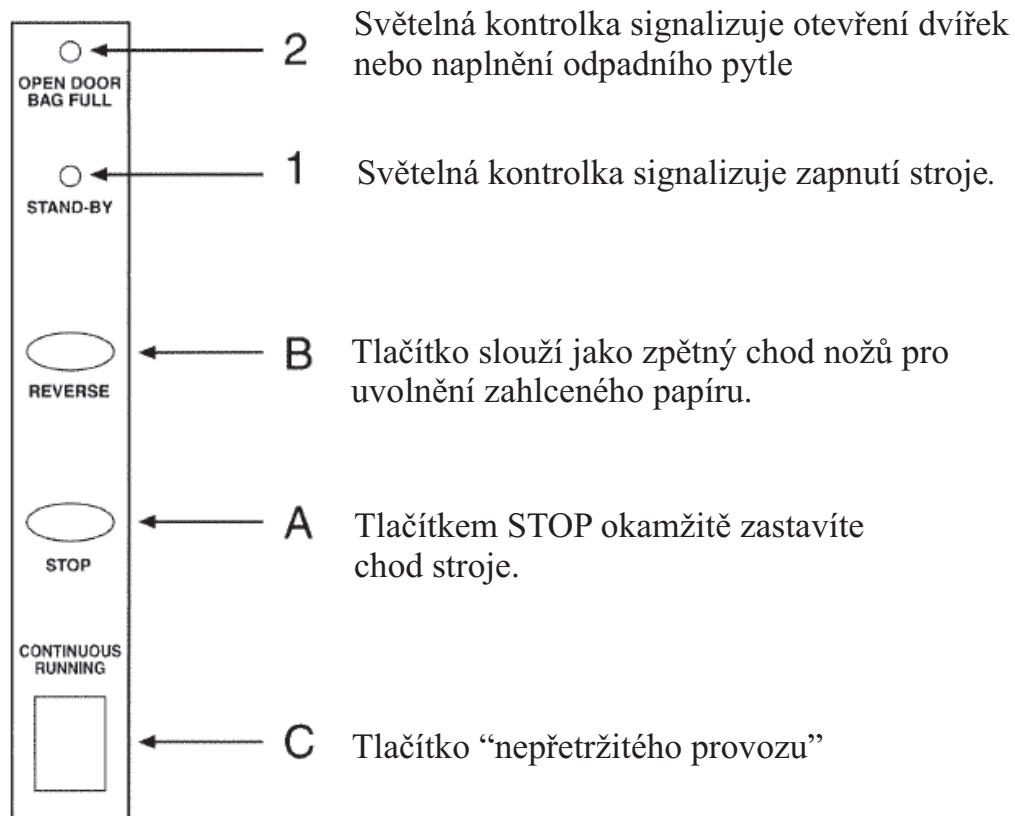
- Skartovací stroj je možno používat v suchých prostorech s teplotou od $-5\text{ }^{\circ}\text{C}$ do $+40\text{ }^{\circ}\text{C}$.
- Je zakázáno jeho použití v mokřých, vlhkých a venkovních prostorech a je určen pouze k účelům, které jsou uvedeny v tomto návodu.
- Skartovací stroj, napájecí šňůra ani zástrčka nesmí přijít do styku s vodou.
- Je zakázáno používat skartovací stroj, pokud jsou napájecí šňůra nebo zástrčka poškozeny.
- Napájecí šňůra nesmí přijít do styku s otevřeným ohněm nebo žhavým předmětem.
- Neskartujte kovové předměty.
- Je zakázáno jiné použití, zvláště to, kde by mohlo dojít k poškození nebo zničení stroje, popřípadě poranění osob.
- Při poruše zařízení, před vyprázdněním koše, přemístěním stroje nebo před jakýmkoliv zásahem do zařízení je nutné provést odpojení napájení vyjmutím zástrčky ze síťové zásuvky.

Instalace

- Skartovací stroj umístěte tak, aby síťová zástrčka zůstala vždy snadno přístupná, aby v případě nebezpečí bylo možno stroj okamžitě odpojit od sítě.
- Otevřete dolní dvířka, vysuňte a vytáhněte držák na odpadní pytle(3) z kolejnic (4). Zařízení obsahuje 2 bezpečnostní šrouby pro aretaci řezné jednotky (5). Odstraňte je. Skartace s neodstraněnými šrouby bude hlasitější. V případě přesouvání nebo transportu skartovačky je nutné šrouby opět přišroubovat.
- Umístěte odpadní pytel (6) kolem držáku (3), umístěte ho na kolejnicích (4) a zasuňte zpět do skříně. Zavřete dvířka.



OVLÁDACÍ PANEL



D - Hlavní vypínač ON/OFF
E - Polička na materiál ke skartaci
F - Vstupní štěrбина

3 - Držák odpadního pytle
4 - Kolejnice
5 - Pojistné šrouby pro transport
6 - Odpadní pytel

Návod k obsluze

- Po zapojení skartovačky do sítě, přepněte hlavní vypínač (D) z pozice "OFF" do pozice "ON".
- Rozsvítí se kontrolka režimu STAND-BY (1).
- Jakmile vložíte papír do vstupní štěrbinu, motor se automaticky zapne, po ukončení skartace se motor automaticky vypne.
- Kobra 400WB má automatický podávací systém. Nasypte všechny dokumenty ke skartaci shora do zásobníku a stiskněte tlačítko nepřetržitého provozu (C) CONTINUOUS RUNNING. Tlačítko se rozsvítí a stroj začne automaticky nepřetržitě nabírat papír ke skartaci. Když bude obsah zásobníku kompletně skartovaný, vypněte tlačítko nepřetržitého provozu (C).
- Pokud dojde ke vložení většího množství materiálu než je maximální možná kapacita, stroj automaticky zpustí zpětný chod až do momentu uvolnění řezných nožů. Existuje také možnost vrácení vložených dokumentů, když použijete tlačítko STOP (A) a potom REVERS (B). Nadměrné množství papíru je možné také odstranit ručně, otevřením horních dvířek se automaticky zastaví skartace.
- **POZOR!** Když použijete tlačítko STOP (A), všechny funkce stroje se zastaví. Pro vrácení do režimu STAND-BY (1) stiskněte na několik sekund tlačítko REVERS (B).
- Pro celkové vypnutí stroje přepněte hlavní vypínač (D) z pozice "ON" do pozice "OFF".

Automatické funkce

- **AUTOMATICKÉ ZASTAVENÍ** - stroj se automaticky zastaví, pokud dojde k zaplnění odpadního pytle nebo otevření dvířek (viz signalizace na ovládacím panelu).
- **AUTOMATICKÝ ZPĚTNÝ CHOD** - pokud dojde k zahlcení stroje nadměrným množstvím papíru (více než maximální možná kapacita skartace), stroj se automaticky zastaví a na několik sekund zpustí zpětný chod k uvolnění řezných nožů od ucpaného papíru.
- **OCHRANA MOTORU** - v případě přehřátí motoru se stroj automaticky zastaví. Nepoužívejte stroj v případě, že nesvítí světelná kontrolka STAND-BY (1) Nechejte stroj vychladnout minimálně 15 minut. Po ochlazení se stroj automaticky resetuje a je připravený k další práci.

Údržba

Při poruše zařízení, před vyprázdněním koše, přemístěním stroje nebo před jakýmkoliv zásahem do zařízení je nutné provést odpojení napájení vyjmutím zástrčky ze síťové zásuvky.

Pro zajištění správného chodu stroje je zapotřebí pravidelně mazat řezné nože:.

- Pokud řezné nože nebudou promazány, může dojít ke snížení výkonu stroje, zvýšení hlasitosti stroje, častému přetížení a zablokování papíru a v neposlední řadě k celkovému poškození řezného mechanismu.
 - **U skartovacího stroje Kobra 400WB minimálně po cca 1hod. provozu.**
 - **Postup:** otevřete dvířka a naneste olej na nože po celé jejich délce přes vstupní štěrbinu. Zavřete dvířka a zapněte tlačítko zpětného chodu "REVERSE"(B) pro rovnoměrné rozložení oleje na řezných nožích.
 - K mazání používejte výhradně speciální olej do skartovacích strojů (poptávejte u svého dodavatele). Pravidelně vyprazdňujte odpadní koš.
- Nerozebírejte ani neopravujte stroj vlastními silami.
- Při poruše kontaktujte prodejce, od kterého jste zařízení koupili. Tento Vám zprostředkuje jak případnou záruční, tak i pozáruční opravu.

Důležité informace

- Skartovací stroj je vybaven automatickým tepelným spínačem, který chrání motor proti přehřátí. K jeho aktivaci dochází např. při dlouhém zatěžování skartovacího stroje na maximálním výkonu.
- Pokud dojde k aktivaci tepelné pojistky, nelze skartov. stroj uvést do chodu (ani když zapnete hlavní vypínač). Skartovací stroj je připraven k opětovnému použití po vychladnutí (10-15 min). Nepřetržitá provozní doba je silně závislá na zatížení. Nedovolte, aby se pojistka aktivovala, takový způsob používání stroje je důkazem chybného zatěžování stroje.
- **Provoz každého zařízení na max. přípustné zatížení snižuje jeho životnost, proto doporučujeme skartovat max. 70 % přípustného množství skartovaného materiálu pro daný model!!!**
- Do skartovacího stroje nevkládejte větší než přípustné množství skartovaného materiálu, jinak by mohlo dojít k zablokování zařízení a přetížení mechanických soustav, což může vést k poškození stroje.
- Neskartujte měkké předměty, jako např. fólie, textilie, papírové ručníky, toaletní papír, papír se samolepící vrstvou nebo samolepící tabulační etikety. Tyto předměty se smotávají a způsobují zaseknutí nožů.
- Všímněte si štítku s upozorněním, aby nedošlo ke vtažení bižuterie, kravaty nebo prstů do stroje.



- Nevkládejte prsty do vstupní štěrbin.

- Udržujte mimo dosah dětí.



- Dbejte bezpečnosti, aby nedošlo ke vtažení vlasů, kravaty, bižuterie nebo jiných volných předmětů či oděvů do vstupní štěrbin.



- Nepoužívejte aerosoly či jiné hořlavé materiály na stroj nebo v jeho blízkosti. Nepoužívejte nádoby se stlačeným vzduchem.

- Nepoužívejte stroj, pokud jsou napájecí šňůra nebo zástrčka poškozeny. Stroj neumísťujte blízko zdroje tepla nebo vody.


Záruka

- Na Váš skartovací stroj a na všechny jeho součásti (kromě řezných nožů – doživotní záruka) a výrobní závady se vztahuje záruka v trvání 24 měsíců od data jeho zakoupení.
- Pokud Váš stroj nefunguje správně, pročtěte si znovu důkladně tento návod k obsluze.
- Jestliže závada nemůže být odstraněna, uplatněte reklamaci u Vašeho prodejce. Ten Vám zajistí bezplatnou opravu nebo výměnu za bezvadný stroj.
- Tato záruka se nevztahuje na vady způsobené hrubým zásahem, neopatrnou manipulací, neodbornou obsluhou nebo na škody způsobené během přepravy.
- Nelze uplatnit další jinou záruku než výše jmenovanou.
- Podmínkou bezplatné reklamace je předložení záručního listu, dokladu o zakoupení stroje a dodání stroje v originálním obalu, který zamezí poškození stroje během přepravy.

Přeprava, skladování, likvidace

- Skartovací stroj přepravujte vždy v originálním balení dle symbolů pro přepravu uvedených na krabici.
- Skartovací stroj neobsahuje žádné toxické látky ani jinak nebezpečné látky, a proto není nutný nestandardní postup při likvidaci. Stroj i obal likvidujte jako tříděný odpad. Plastové a neželezné části nespalujte, odevzdejte je do sběren zabývajících se zpracováním a likvidací odpadu. Při likvidaci dodržujte zásady ochrany životního prostředí.

- Informace pro uživatele k likvidaci elektrických a elektronických zařízení

 Uvedený symbol na výrobku nebo v průvodní dokumentaci znamená, že použité elektrické nebo elektronické výrobky nesmí být likvidovány společně s komunálním odpadem. Za účelem správné likvidace výrobku jej odevzdejte na určených sběrných místech, kde budou přijata zdarma. Správnou likvidací tohoto produktu pomůžete zachovat cenné přírodní zdroje a napomáháte prevenci potenciálních negativních dopadů na životní prostředí a lidské zdraví, což by mohlo být důsledky nesprávné likvidace odpadů. Další podrobnosti si vyžádejte od místního úřadu nebo nejbližšího sběrného místa. Při nesprávné likvidaci tohoto druhu odpadu mohou být v souladu s národními předpisy uděleny pokuty.

- Informace pro uživatele k likvidaci elektrických a elektronických zařízení (firemní a podnikové použití)

Za účelem správné likvidace elektrických a elektronických zařízení pro firemní a podnikové použití se obraťte na výrobce nebo dovozce tohoto výrobku. Ten Vám poskytne informace o způsobech likvidace výrobku a v závislosti na datu uvedení elektrozařízení na trh Vám sdělí, kdo má povinnost financovat likvidaci tohoto elektrozařízení. Správnou likvidací tohoto produktu pomůžete zachovat cenné přírodní zdroje a napomáháte prevenci potenciálních negativních dopadů na životní prostředí a lidské zdraví. Při nesprávné likvidaci tohoto druhu odpadu mohou být v souladu s národními předpisy uděleny pokuty.

- Informace pro uživatele k likvidaci elektrických a elektronických zařízení v ostatních zemích mimo Evropskou unii

Výše uvedený symbol je platný pouze v zemích Evropské unie. Pro správnou likvidaci elektrických a elektronických zařízení si vyžádejte podrobné informace u Vašich úřadů nebo prodejce zařízení.

Technické charakteristiky

400 WB

šíře vstupu	400
šíře řezu	3,9 x 40
kapacita skartace A4/70g	44/48
stupeň utajení (vyhlášky 528/2005)	D/2
skartace sešívacích sponek	ano
skartace kancelářských sponek	ano
skartace CD/DVD	ano
skartace disket	ano
skartace kreditních karet	ano
skartace filmů	ano
skartace USB nosičů dat	ano
hlučnost (dBA)	65
rychlost skartace (m/s)	0,12
objem odpadního koše (l)	200
síťové napájení (V)	230
příkon (W)	2100
autom. start/stop	ano
světelná signalizace otevřená dvířka/koš	ano
světelná signalizace plný odpadní koš	ano
motor pro non-stop práci	ano
tepelná pojistka motoru	ano
rozměry š x h x v (cm)	60x48x163
hmotnost (kg)	132

Tab. maximální a provozní kapacity skartace

TYP SKARTOVAČKY	MAXIMÁLNÍ KAPACITA SKARTACE A4/70g	PROVOZNÍ KAPACITA SKARTACE A4/70g	DENNÍ KAPACITA SKARTACE A4/70g	TÝDENNÍ KAPACITA SKARTACE A4/70g	MAXIMÁLNÍ KAPACITA SKARTACE A4/80g	PROVOZNÍ KAPACITA SKARTACE A4/80g	DENNÍ KAPACITA SKARTACE A4/80g	TÝDENNÍ KAPACITA SKARTACE A4/80g
Kobra 400 WB	44-48	31-34	<12500	<50000	40-42	25-27	<10000	<40000

UPOZORNĚNÍ: Údaje o maximální kapacitě skartace jsou oficiálně stanoveny pouze pro 70g papír. Údaje pro 80g papír jsou odvozeny a tudíž orientační! MAXIMÁLNÍ kapacita skartace je maximální přípustné zatížení stroje vyjádřeno počtem listů dané gramáže. Překročením maximální kapacity skartace můžete způsobit zahřívání, případně poškození stroje. PROVOZNÍ kapacita skartace je optimální zatížení stroje vyjádřeno počtem listů dané gramáže. Provoz každého zařízení, tedy i skartovačky, na maximální přípustné zatížení snižuje jeho životnost, proto doporučujeme dodržovat provozní kapacitu skartace. Skartovačky vybavené motory pro 24hodinovou práci budou pracovat bez přerušování pouze v režimu provozní kapacity skartace a maximálně do výše denní kapacity skartace.